




**ΔΗΜΟΣ ΑΝΑΤΟΛΙΚΗΣ ΣΑΜΟΥ: ΠΡΟΣΚΛΗΣΗ
ΥΠΟΒΟΛΗΣ ΠΡΟΣΦΟΡΑΣ ΜΕ ΤΗ ΔΙΑΔΙΚΑΣΙΑ ΤΗΣ
ΔΙΑΠΡΑΓΜΑΤΕΥΣΗΣ ΧΩΡΙΣ ΠΡΟΗΓΟΥΜΕΝΗ
ΔΗΜΟΣΙΕΥΣΗ (ΑΡΘΡΟ 32, ΠΑΡ. 2 ΠΕΡ. Β' ΥΠΟΠΕΡ.
ΓΓ' ΤΟΥ Ν. 4412/2016)**

ΠΑΡΑΔΟΤΕΟ 4.4.3

**ΠΡΟΣΚΛΗΣΗ ΥΠΟΒΟΛΗΣ ΠΡΟΣΦΟΡΑΣ ΜΕ ΤΗ ΔΙΑΔΙΚΑΣΙΑ ΤΗΣ ΔΙΑΠΡΑΓΜΑΤΕΥΣΗΣ
ΧΩΡΙΣ ΠΡΟΗΓΟΥΜΕΝΗ ΔΗΜΟΣΙΕΥΣΗ (ΑΡΘΡΟ 32, ΠΑΡ. 2 ΠΕΡ. Β' ΥΠΟΠΕΡ. ΓΓ' ΤΟΥ Ν.
4412/2016)**

ΓΙΑ ΤΗΝ ΑΝΑΘΕΣΗ ΤΗΣ ΠΡΟΜΗΘΕΙΑΣ

**«Προμήθεια και εγκατάσταση τεχνιτών υφάλων (συσκευών ιχθυοκοιτίδων) για τη δημιουργία
υποθαλάσσιου παραγωγικού πάρκου στη θαλάσσια περιοχή Όρμου Μαραθοκάμπου, Δ.Ε.
Μαραθοκάμπου, Δήμου Δυτικής Σάμου, Π.Ε. Σάμου, Περιφέρειας Βορείου Αιγαίου»**



Συγχρηματοδοτείται από την Ευρωπαϊκή Ένωση (ΕΤΠΑ) και από Εθνικούς Πόρους της Ελλάδας και της Κύπρου

ΕΛΛΗΝΙΚΗ ΔΗΜΟΚΡΑΤΙΑ
ΝΟΜΟΣ ΣΑΜΟΥ
ΔΗΜΟΣ ΑΝΑΤΟΛΙΚΗΣ ΣΑΜΟΥ
ΔΙΕΥΘΥΝΣΗ ΤΕΧΝΙΚΩΝ ΥΠΗΡΕΣΙΩΝ

Ταχ. Δ/ση: Πλατεία Δημαρχείου
Ταχ.κωδ.: Τ.Κ 83100
Πληροφορίες: Ε. Δελώνης
Τηλέφωνο: 2273353522
Email: egdelonis@yahoo.gr

ΠΡΟΣΚΛΗΣΗ ΥΠΟΒΟΛΗΣ ΠΡΟΣΦΟΡΑΣ ΜΕ ΤΗ ΔΙΑΔΙΚΑΣΙΑ ΤΗΣ ΔΙΑΠΡΑΓΜΑΤΕΥΣΗΣ
ΧΩΡΙΣ ΠΡΟΗΓΟΥΜΕΝΗ ΔΗΜΟΣΙΕΥΣΗ (ΑΡΘΡΟ 32, ΠΑΡ. 2 ΠΕΡ. Β΄ ΥΠΟΠΕΡ. ΓΓ΄ ΤΟΥ Ν.
4412/2016)

ΓΙΑ ΤΗΝ ΑΝΑΘΕΣΗ ΤΗΣ ΠΡΟΜΗΘΕΙΑΣ

«ΠΡΟΜΗΘΕΙΑ ΚΑΙ ΕΓΚΑΤΑΣΤΑΣΗ ΤΕΧΝΗΤΩΝ ΥΦΑΛΩΝ – ΣΥΣΚΕΥΩΝ
ΙΧΘΥΟΚΟΙΤΙΔΩΝ - ΓΙΑ ΤΗ ΔΗΜΙΟΥΡΓΙΑ ΥΠΟΘΑΛΑΣΣΙΟΥ ΠΑΡΑΓΩΓΙΚΟΥ ΠΑΡΚΟΥ
ΣΤΗ ΘΑΛΑΣΣΙΑ ΠΕΡΙΟΧΗ ΟΡΜΟΣ ΜΑΡΑΘΟΚΑΜΠΟΥ ΣΑΜΟΥ Δ.Ε.
ΜΑΡΑΘΟΚΑΜΠΟΥ, ΔΗΜΟΥ ΔΥΤΙΚΗΣ ΣΑΜΟΥ, Π.Ε. ΣΑΜΟΥ, ΠΕΡΙΦΕΡΕΙΑ ΒΟΡΕΙΟΥ
ΑΙΓΑΙΟΥ»

CPV: 43131100 -1: Εξοπλισμός Ανοικτής Θάλασσας,

CPV: 98363000 – 5:Υπηρεσίες Καταδύσεων

ΑΝΤΙΚΕΙΜΕΝΟ ΤΗΣ ΣΥΜΒΑΣΗΣ – ΣΥΝΟΠΤΙΚΑ ΣΤΟΙΧΕΙΑ

ΕΙΔΟΣ ΔΙΑΔΙΚΑΣΙΑΣ	ΔΙΑΠΡΑΓΜΑΤΕΥΣΗ ΧΩΡΙΣ ΠΡΟΗΓΟΥΜΕΝΗ ΔΗΜΟΣΙΕΥΣΗ (βάσει του άρθρου 32 παρ. 2 περ. β΄, υποπερ. γγ΄ του Ν.4412/2016
ΚΡΙΤΗΡΙΟ ΑΝΑΘΕΣΗΣ	Η πλέον συμφέρουσα από οικονομική άποψη προσφορά, αποκλειστικά βάσει τιμής
ΣΥΝΟΛΙΚΟΣ ΠΡΟΫΠΟΛΟΓΙΣΜΟΣ	140.106,84 € χωρίς ΦΠΑ (163.925,00€ με Φ.Π.Α 17%)
ΧΡΗΜΑΤΟΔΟΤΗΣΗ	Πρόγραμμα Διασυνοριακής συνεργασίας INTERREG V-A Ελλάδα –Κύπρος 2014-2020 την υλοποίηση του έργου «ΑνΔικαΤ»
ΚΑΤΑΛΗΚΤΙΚΗ ΗΜΕΡΟΜΗΝΙΑ ΥΠΟΒΟΛΗΣ ΠΡΟΣΦΟΡΩΝ	19/9/2023 Τρίτη, ώρα 10:00 μμ
ΗΜΕΡΟΜΗΝΙΑ ΑΠΟΣΦΡΑΓΙΣΗΣ ΠΡΟΣΦΟΡΩΝ	19/9/2023 Τρίτη, ώρα 10:00 μμ
ΥΠΕΥΘΥΝΟΣ ΓΙΑ ΤΕΧΝΙΚΕΣ ΠΛΗΡΟΦΟΡΙΕΣ	ΓΕΩΡΓΙΟΣ ΤΖΟΥΛΑΣ, τηλ 2273350837

Ο ΔΗΜΟΣ ΑΝΑΤΟΛΙΚΗΣ ΣΑΜΟΥ

Έχοντας υπόψη την κείμενη σχετική νομοθεσία και τις κατ' εξουσιοδότηση αυτής εκδοθείσες κανονιστικές πράξεις, όπως ισχύουν και ιδίως:

- του ν. 4412/2016 (Α' 147) "Δημόσιες Συμβάσεις Έργων, Προμηθειών και Υπηρεσιών (προσαρμογή στις Οδηγίες 2014/24/ ΕΕ και 2014/25/ΕΕ)"
- του ν. 4622/19 (Α' 133) «Επιτελικό Κράτος: οργάνωση, λειτουργία & διαφάνεια της Κυβέρνησης, των κυβερνητικών οργάνων & της κεντρικής δημόσιας διοίκησης» και ιδίως του άρθρου 37
- του ν. 4700/2020 (Α' 127) «Ενιαίο κείμενο Δικονομίας για το Ελεγκτικό Συνέδριο, ολοκληρωμένο νομοθετικό πλαίσιο για τον προσυμβατικό έλεγχο, τροποποιήσεις στον Κώδικα Νόμων για το Ελεγκτικό Συνέδριο, διατάξεις για την αποτελεσματική απονομή της δικαιοσύνης και άλλες διατάξεις» και ιδίως των άρθρων 324-337
- του ν. 4013/2011 (Α' 204) «Σύσταση ενιαίας Ανεξάρτητης Αρχής Δημοσίων Συμβάσεων και Κεντρικού Ηλεκτρονικού Μητρώου Δημοσίων Συμβάσεων...»,
- του ν. 3310/2005 (Α' 30) «Μέτρα για τη διασφάλιση της διαφάνειας και την αποτροπή καταστρατηγήσεων κατά τη διαδικασία σύναψης δημοσίων συμβάσεων», του π.δ/τος 82/1996 (Α' 66)
- «Ονομαστικοποίηση μετοχών Ελληνικών Αωνύμων Εταιρειών που μετέχουν στις διαδικασίες ανάληψης έργων ή προμηθειών του Δημοσίου ή των νομικών προσώπων του ευρύτερου δημόσιου τομέα», της κοινής απόφασης των Υπουργών Ανάπτυξης και Επικρατείας με αρ. 20977/2007 (Β' 1673) σχετικά με τα «Δικαιολογητικά για την τήρηση των μητρώων του ν.3310/2005, όπως τροποποιήθηκε με το ν.3414/2005», καθώς και των υπουργικών αποφάσεων, οι οποίες εκδίδονται, κατ' εξουσιοδότηση του άρθρου 65 του ν. 4172/2013 (Α'167) για τον καθορισμό: α) των μη «συνεργάσιμων φορολογικά» κρατών και β) των κρατών με «προνομιακό φορολογικό καθεστώς».
- του ν. 3419/2005 (Α' 297) «Γενικό Εμπορικό Μητρώο (Γ.Ε.ΜΗ.) και εκσυγχρονισμός της Επιμελητηριακής Νομοθεσίας»
- του ν. 4270/2014 (Α' 143) «Αρχές δημοσιονομικής διαχείρισης και εποπτείας (ενσωμάτωση της Οδηγίας 2011/85/ΕΕ) – δημόσιο λογιστικό και άλλες διατάξεις»
- του π.δ. 80/2016 (Α' 145) «Ανάληψη υποχρεώσεων από τους Διατάκτες»
- της παρ. Ζ του Ν. 4152/2013 (Α' 107) «Προσαρμογή της ελληνικής νομοθεσίας στην Οδηγία 2011/7 της 16.2.2011 για την καταπολέμηση των καθυστερήσεων πληρωμών στις εμπορικές συναλλαγές»,
- του ν. 4314/2014 (Α' 265) «Α) Για τη διαχείριση, τον έλεγχο και την εφαρμογή αναπτυξιακών παρεμβάσεων για την προγραμματική περίοδο 2014–2020, Β) Ενσωμάτωση της Οδηγίας 2012/17 του Ευρωπαϊκού Κοινοβουλίου και του Συμβουλίου της 13ης Ιουνίου 2012 (ΕΕ L 156/16.6.2012) στο ελληνικό δίκαιο, τροποποίηση του ν. 3419/2005 (Α' 297) και άλλες διατάξεις»
- του ν. 4727/2020 (Α' 184) «Ψηφιακή Διακυβέρνηση (Ενσωμάτωση στην Ελληνική Νομοθεσία της Οδηγίας (ΕΕ) 2016/2102 και της Οδηγίας (ΕΕ) 2019/1024) – Ηλεκτρονικές Επικοινωνίες (Ενσωμάτωση στο Ελληνικό Δίκαιο της Οδηγίας (ΕΕ) 2018/1972 και άλλες διατάξεις»,
- του π.δ 28/2015 (Α' 34) «Κωδικοποίηση διατάξεων για την πρόσβαση σε δημόσια έγγραφα και στοιχεία»,
- του ν. 2859/2000 (Α' 248) «Κύρωση Κώδικα Φόρου Προστιθέμενης Αξίας»,
- του ν.2690/1999 (Α' 45) «Κύρωση του Κώδικα Διοικητικής Διαδικασίας και άλλες διατάξεις» και ιδίως των άρθρων 1,2, 7, 11 και 13 έως 15,
- του ν. 2121/1993 (Α' 25) «Πνευματική Ιδιοκτησία, Συγγενικά Δικαιώματα και Πολιτιστικά Θέματα»,

- του Κανονισμού (ΕΕ) 2016/679 του ΕΚ και του Συμβουλίου, της 27ης Απριλίου 2016, για την προστασία των φυσικών προσώπων έναντι της επεξεργασίας των δεδομένων προσωπικού χαρακτήρα και για την ελεύθερη κυκλοφορία των δεδομένων αυτών και την κατάργηση της οδηγίας 95/46/ΕΚ (Γενικός Κανονισμός για την Προστασία Δεδομένων) (Κείμενο που παρουσιάζει ενδιαφέρον για τον ΕΟΧ) ΟJ L 119,
- του ν. 4624/2019 (Α' 137) «*Αρχή Προστασίας Δεδομένων Προσωπικού Χαρακτήρα, μέτρα εφαρμογής του Κανονισμού (ΕΕ) 2016/679 του Ευρωπαϊκού Κοινοβουλίου και του Συμβουλίου της 27ης Απριλίου 2016 για την προστασία των φυσικών προσώπων έναντι της επεξεργασίας δεδομένων προσωπικού χαρακτήρα και ενσωμάτωση στην εθνική νομοθεσία της Οδηγίας (ΕΕ) 2016/680 του Ευρωπαϊκού Κοινοβουλίου και του Συμβουλίου της 27ης Απριλίου 2016 και άλλες διατάξεις*»,
- Τις διατάξεις των παραγράφων 1 και 2δ του άρθρου 14 του ν. 2971/2001 (Α' 285) «*Αιγιαλός, παραλία και άλλες διατάξεις*», όπως τροποποιήθηκε με τις διατάξεις του άρθρου 33 του ν. 4607/2019 (Α' 65) και ισχύει, καθώς και τις διατάξεις της παραγράφου 4 του άρθρου 15 του ν. 2971/2001 (Α' 285), όπως αυτό τροποποιήθηκε με τις διατάξεις του άρθρου 35 του ν. 4607/2019 (Α' 65) και ισχύει.
 - Το Π.Δ. 142/14-11-2017 (Α' 181) «*Οργανισμός Υπουργείου Οικονομικών*», όπως ισχύει.
 - Το Π.Δ. 77/27-06-2023 (Α' 130) «*Σύσταση Υπουργείου και μετονομασία Υπουργείων – Σύσταση, κατάργηση και μετονομασία Γενικών και Ειδικών Γραμματειών – Μεταφορά αρμοδιοτήτων, υπηρεσιακών μονάδων, θέσεων προσωπικού και εποπτευόμενων φορέων.*»
 - Τις διατάξεις του άρθρου 109 του ν. 4622/2019 (Α' 133), «*Επιτελικό Κράτος: οργάνωση, λειτουργία και διαφάνεια της Κυβέρνησης, των κυβερνητικών οργάνων και της κεντρικής δημόσιας διοίκησης*», όπως τροποποιήθηκε και ισχύει.
 - Την υπ' αριθ. 175755 2022/30-11-2022 (ΑΔΑ:66ΓΞΗ-6ΝΘ) απόφαση της Υπηρεσιακής Γραμματέως, περί τοποθέτησης Προϊσταμένης της Γενικής Διεύθυνσης Δημόσιας Περιουσίας και Κοινοφελών Περιουσιών του Υπουργείου Οικονομικών.
 - Το υπ' αριθ. 6288/2022/23-05-2022 έγγραφο του Δήμου Ανατολικής Σάμου, με το οποίο αιτείται την παραχώρηση του δικαιώματος χρήσης θαλασσιού χώρου και πυθμένα στην περιοχή του θέματος.
 - Την υπ' αριθ. ΕΦ.2989/05-11-1985 (Δ' 48) απόφαση του Νομάρχη Σάμου, περί καθορισμού των ορίων του αιγιαλού και δημιουργίας ζώνης παραλίας στη θέση Όρμος Μαραθοκάμπου Ν. Σάμου.
 - Την υπ' αριθ. 50826/3589/08-12-2008 (Δ' 613) απόφαση του Γενικού Γραμματέα της Περιφέρειας Βορείου Αιγαίου, περί καθορισμού χώρου που εξομοιώνεται με Ζώνη Λιμένα στον Όρμο Δήμου Μαραθοκάμπου Νομού Σάμου.
 - Το υπ' αριθ. 220456/12-07-2022 έγγραφο της Διεύθυνσης Λιμενικών Υποδομών (Δ20), της Γενικής Διεύθυνσης Υδραυλικών, Λιμενικών & Κτηριακών Υποδομών, της Γενικής Γραμματείας Υποδομών του Υπουργείου Υποδομών & Μεταφορών.
 - Τα υπ' αριθ. Φ.542/218/196873/Σ.3199/22-12-2021 και Φ.542/157/193680/Σ.2079/08-08-2022 έγγραφα της Διεύθυνσης Α2 (Πληροφορίες), του Α' Κλάδου, του Γενικού Επιτελείου Ναυτικού (Γ.Ε.Ν.).
 - Το υπ' αριθ. 3122.1-Λ65/92338/2022/28-12-2022 έγγραφο-γνωμοδότηση της Διεύθυνσης Λιμενικών και Κτιριακών Υποδομών, της Γενικής Διεύθυνσης Λιμένων, Λιμενικής Πολιτικής και Ναυτιλιακών Επενδύσεων, της Γενικής Γραμματείας Λιμένων, Λιμενικής Πολιτικής και Ναυτιλιακών Επενδύσεων του Υπουργείου Ναυτιλίας και Νησιωτικής Πολιτικής.
 - Το υπ' αριθ. 245190/22-06-2022 έγγραφο της Εφορείας Εναλίων Αρχαιοτήτων της Γενικής Διεύθυνσης Αρχαιοτήτων & Πολιτιστικής Κληρονομιάς, του Υπουργείου Πολιτισμού & Αθλητισμού.
 - Το υπ' αριθ. 246539/17-06-2022 έγγραφο της Εφορείας Αρχαιοτήτων Σάμου & Ικαρίας, της Γενικής Διεύθυνσης Αρχαιοτήτων & Πολιτιστικής Κληρονομιάς, του

Υπουργείου Πολιτισμού & Αθλητισμού.

- Το υπ' αριθ. 19724/14-10-2022 έγγραφο της Διεύθυνσης Χωρικού Σχεδιασμού & Υποδομών, της Γενικής Διεύθυνσης Τουριστικής Πολιτικής, της Γενικής Γραμματείας Τουριστικής Πολιτικής και Ανάπτυξης του Υπουργείου Τουρισμού.

- Την υπ' αριθ. 252/2021/07-09-2021 (ΑΔΑ:90Ψ746ΜΦΟΤ-ΒΘΥ) απόφαση της Οικονομικής Επιτροπής του Δήμου Ανατολικής Σάμου, η οποία καταχωρήθηκε στο υπ' αριθ. 19ο Πρακτικό της από 07-09-2021 συνεδρίασης της Οικονομικής Επιτροπής του Δήμου Ανατολικής Σάμου.

- Το υπ' αριθ. 524/17-05-2023 έγγραφο του Ν.Π.Δ.Δ. «Διαδημοτικού Λιμενικού Ταμείου Σάμου» Νομού Σάμου.

- Την υπ' αριθ. 49900/19-07-2022 (ΑΔΑ:Ω8ΙΡ7ΛΩ-33Ξ) απόφαση της Διεύθυνσης Περιβάλλοντος & Χωρικού Σχεδιασμού, της Γενικής Διεύθυνσης Αναπτυξιακού Προγραμματισμού, Περιβάλλοντος & Υποδομών της Περιφέρειας Βορείου Αιγαίου.

- Το υπ' αριθ. 70112/15-05-2023 έγγραφο της Διεύθυνσης Τεχνικών Έργων Περιφερειακής Ενότητας Σάμου, της Γενικής Διεύθυνσης Αναπτυξιακού Προγραμματισμού, Περιβάλλοντος & Υποδομών της Περιφέρειας Βορείου Αιγαίου.

- Το υπ' αριθ. 77586190/21-06-2023 Αποδεικτικό Ενημερότητας για χρέη προς το Δημόσιο, της Ανεξάρτητης Αρχής Δημοσίων Εσόδων (ΑΑΔΕ).

- Το υπ' αριθ. 1670082/08-06-2023 Αποδεικτικό Ασφαλιστικής Ενημερότητας (Ν.4611/2019) του Υπουργείου Εργασίας και Κοινωνικών Υποθέσεων.

- Η από 06-03-2023 εισήγηση της Κτηματικής Υπηρεσίας Σάμου, η οποία έγινε δεκτή από την Επιτροπή Δημοσίων Κτημάτων Ν. Σάμου, την 21-03-2023.

- Το υπ' αριθ. 29103ΕΞΕ2023/24-03-2023 έγγραφο της Κτηματικής Υπηρεσίας Σάμου.

- Την από 25-05-2023 Έκθεση Ελέγχου της Κτηματικής Υπηρεσίας Σάμου.

- Το υπ' αριθ. 81804ΕΞ2023/26-05-2023 έγγραφο της Διεύθυνσης Δημόσιας Περιουσίας της Γενικής Δ/σης Δημόσιας Περιουσίας και Κοινωφελών Περιουσιών, της Γενικής Γραμματείας Φορολογικής Πολιτικής & Δημόσιας Περιουσίας του Υπουργείου Οικονομικών.

- Το υπ' αριθ. 82565ΕΞ2023/29-05-2023 έγγραφο της Δ/σης Τεχνικών Υπηρεσιών, της Γενικής Δ/σης Δημόσιας Περιουσίας και Κοινωφελών Περιουσιών, της Γενικής Γραμματείας Φορολογικής Πολιτικής & Δημόσιας Περιουσίας του Υπουργείου Οικονομικών.

- Το γεγονός ότι με την παρούσα δεν προκαλείται δαπάνη σε βάρος του κρατικού προϋπολογισμού.

- Την Παραχώρηση του δικαιώματος χρήσης θαλασσίου χώρου και πυθμένα, στο Δήμο Ανατολικής Σάμου, για την εκτέλεση του έργου: «Κατασκευή και πιλοτική πόντιση τεχνικών υφάλων για τη δημιουργία υποθαλάσσιου παραγωγικού πάρκου στη θαλάσσια περιοχή Όρμου Μαραθοκάμπου, Δ.Ε. Μαραθοκάμπου, Δήμου Δυτικής Σάμου, Π.Ε. Σάμου, Περιφέρειας Βορείου Αιγαίου ΥΠΟΙΚ 02/08/2023

Α.Π. 114586 ΕΞ 2023 ΜΕ ΑΔΑ ΨΗ8ΩΗ-929

- Την με 110/2023 Απόφαση της Οικ. Επιτρ. του Δήμου Ανατολικής Σάμου με ΑΔΑ ΨΚΞΖ46ΜΦΟΤ-1ΤΡ με θέμα: Προσφυγή στη διαδικασία διαπραγμάτευσης χωρίς προηγούμενη δημοσίευση για τη σύναψη της σύμβασης με αντικείμενο την προμήθεια με τίτλο «ΠΡΟΜΗΘΕΙΑ ΚΑΙ ΕΓΚΑΤΑΣΤΑΣΗ ΤΕΧΝΗΤΩΝ ΥΦΑΛΩΝ – ΣΥΣΚΕΥΩΝ ΙΧΘΥΟΚΟΙΤΙΔΩΝ - ΓΙΑ ΤΗ ΔΗΜΙΟΥΡΓΙΑ ΥΠΟΘΑΛΑΣΣΙΟΥ ΠΑΡΑΓΩΓΙΚΟΥ ΠΑΡΚΟΥ ΣΤΗ ΘΑΛΑΣΣΙΑ ΠΕΡΙΟΧΗ ΟΡΜΟΣ ΜΑΡΑΘΟΚΑΜΠΟΥ ΣΑΜΟΥ Δ.Ε. ΜΑΡΑΘΟΚΑΜΠΟΥ, ΔΗΜΟΥ ΔΥΤΙΚΗΣ ΣΑΜΟΥ, Π.Ε. ΣΑΜΟΥ, ΠΕΡΙΦΕΡΕΙΑ ΒΟΡΕΙΟΥ ΑΙΓΑΙΟΥ»

- Το γεγονός ότι υπάρχει εγγεγραμμένη πίστωση στον προϋπολογισμό του 2023 με τίτλο «ΠΡΟΜΗΘΕΙΑ ΚΑΙ ΕΓΚΑΤΑΣΤΑΣΗ ΤΕΧΝΗΤΩΝ ΥΦΑΛΩΝ – ΣΥΣΚΕΥΩΝ ΙΧΘΥΟΚΟΙΤΙΔΩΝ - ΓΙΑ ΤΗ ΔΗΜΙΟΥΡΓΙΑ ΥΠΟΘΑΛΑΣΣΙΟΥ ΠΑΡΑΓΩΓΙΚΟΥ ΠΑΡΚΟΥ ΣΤΗ ΘΑΛΑΣΣΙΑ ΠΕΡΙΟΧΗ ΟΡΜΟΣ ΜΑΡΑΘΟΚΑΜΠΟΥ ΣΑΜΟΥ Δ.Ε. ΜΑΡΑΘΟΚΑΜΠΟΥ, ΔΗΜΟΥ ΔΥΤΙΚΗΣ ΣΑΜΟΥ, Π.Ε. ΣΑΜΟΥ,

ΠΕΡΙΦΕΡΕΙΑ ΒΟΡΕΙΟΥ ΑΙΓΑΙΟΥ».

- Το με αρ. πρωτ. 4259/29-03-2023 Πρωτογενές αίτημα 23REQ012393610

- Την με αρ. 5446/11-04-2023 Απόφαση Ανάληψης Υποχρέωσης

ΠΡΟΣΚΑΛΕΙ

Σε διαπραγμάτευση χωρίς δημοσίευση προκήρυξης διαγωνισμού, βάσει του άρθρου 32 παρ. 2 περ. β' υποπερ. γγ' του Ν. 4412/2016 για την ανάθεση της σύμβασης με αντικείμενο «**ΠΡΟΜΗΘΕΙΑ ΚΑΙ ΕΓΚΑΤΑΣΤΑΣΗ ΤΕΧΝΗΤΩΝ ΥΦΑΛΩΝ – ΣΥΣΚΕΥΩΝ ΙΧΘΥΟΚΟΙΤΙΔΩΝ - ΓΙΑ ΤΗ ΔΗΜΙΟΥΡΓΙΑ ΥΠΟΘΑΛΑΣΣΙΟΥ ΠΑΡΑΓΩΓΙΚΟΥ ΠΑΡΚΟΥ ΣΤΗ ΘΑΛΑΣΣΙΑ ΠΕΡΙΟΧΗ ΟΡΜΟΣ ΜΑΡΑΘΟΚΑΜΠΟΥ ΣΑΜΟΥ Δ.Ε. ΜΑΡΑΘΟΚΑΜΠΟΥ, ΔΗΜΟΥ ΔΥΤΙΚΗΣ ΣΑΜΟΥ, Π.Ε. ΣΑΜΟΥ, ΠΕΡΙΦΕΡΕΙΑ ΒΟΡΕΙΟΥ ΑΙΓΑΙΟΥ**» με κριτήριο ανάθεσης την πλέον συμφέρουσα από οικονομική άποψη προσφορά, αποκλειστικά βάσει τιμής, συνολικού προϋπολογισμού **140.106,84 €** χωρίς ΦΠΑ (**163.925,00€ με Φ.Π.Α**), τους κάτωθι οικονομικούς φορείς:

1. Τον οικονομικό φορέα: «Χ. ΣΤΑΜΑΤΙΟΥ ΚΑΙ ΥΙΟΙ ΑΝΩΝΥΜΟΣ ΕΤΑΙΡΕΙΑ ΕΜΠΟΡΙΑΣ ΥΔΡΑΥΛΙΚΩΝ ΕΙΔΩΝ ΚΑΙ ΙΧΘΥΩΝ Α.Ε.Β.Ε.» με Α.Φ.Μ. 094439910 και αριθμό Γ.Ε.ΜΗ. ΑΡΙΘΜΟΣ Γ.Ε.ΜΗ. 002283001000 ταχ. δ/νση: ΚΗΦΙΣΟΥ 109, ΑΙΓΑΛΕΩ ΑΤΤΙΚΗΣ, Τ.Κ. 12241 και στην ηλεκτρονική δ/νση : stamatio@otenet.gr σύμφωνα με παροχή δικ. χρήσης ευρεσιτεχνίας από Ιωάννα Νικ. Αργυρού

Η εν λόγω προμήθεια κατατάσσεται στον ακόλουθο κωδικό του Κοινού Λεξιλογίου δημοσίων συμβάσεων

(CPV): 43131100 -1: Εξοπλισμός Ανοικτής Θάλασσας

(CPV): 98363000 – 5:Υπηρεσίες Καταδύσεων

Προσφορές υποβάλλονται για το σύνολο της Προμήθειας με βάση τις απαιτήσεις που ορίζονται στο Παράρτημα Ι της παρούσας.

Η διάρκεια της σύμβασης ορίζεται σε **έναν (1) μήνα** από την υπογραφή της.

Η σύμβαση θα ανατεθεί με το κριτήριο της πλέον συμφέρουσας από οικονομική άποψη προσφοράς, αποκλειστικά βάσει τιμής.

Τόπος παράδοσης – εγκατάστασης ορίζεται η θέση Όρμος Μαραθοκάμπου Σάμος

Η καταληκτική ημερομηνία παραλαβής των προσφορών είναι η **19/9/2023 ημέρα Τρίτη και ώρα 10:00 μμ**. Μετά την παρέλευση της παραπάνω καταληκτικής ημερομηνίας και ώρας δεν υπάρχει δυνατότητα υποβολής προσφοράς.

Η αποσφράγιση των προσφορών θα πραγματοποιηθεί επιτόπου .

1. Περιγραφή και ουσιώδη χαρακτηριστικά του έργου

Η παρούσα προμήθεια εντάσσεται στο πλαίσιο των αναγκών των αναγκαίων προμηθειών - εργασιών με στόχο την δημιουργία Καταδυτικού Πάρκου με την κατασκευή και πιλοτική πόντιση τεχνητών υφάλων (ιχθυοκοιτίδων) για τη δημιουργία υποθαλάσσιου παραγωγικού πάρκου στη θαλάσσια περιοχή Όρμου Μαραθοκάμπου

Για το εν λόγω έργο έχουν εκδοθεί οι σχετικές αποφάσεις:

- Υπαγωγή σε Π.Π.Δ. του έργου: «Κατασκευή και πιλοτική πόντιση τεχνητών υφάλων για τη δημιουργία υποθαλάσσιου παραγωγικού πάρκου στη θαλάσσια περιοχή Όρμου Μαραθοκάμπου», της Δ.Κ. Μαραθοκάμπου, της Δ.Ε. Μαραθοκάμπου, στο Δήμο Δυτικής Σάμου της Περιφερειακής Ενότητας Σάμου της Περιφέρειας Βορείου Αιγαίου.» με αρ.πρωτ.49900/19-07-2022 και με ΑΔΑ Ω8ΙΡ7ΛΩ-33Ξ

- Παραχώρηση του δικαιώματος χρήσης θαλασσίου χώρου και πυθμένα, στο Δήμο Ανατολικής Σάμου, για την εκτέλεση του έργου: «Κατασκευή και πιλοτική πόντιση τεχνητών υφάλων για τη δημιουργία υποθαλάσσιου παραγωγικού πάρκου στη θαλάσσια περιοχή Όρμου Μαραθοκάμπου, Δ.Ε. Μαραθοκάμπου, Δήμου Δυτικής Σάμου, Π.Ε. Σάμου, Περιφέρειας Βορείου Αιγαίου ΥΠΟΙΚ 02/08/2023
Α.Π. 114586 ΕΞ 2023 με ΑΔΑ ΨΗ8ΩΗ-929

Εντός της περιοχής του πάρκου προβλέπεται μεταξύ άλλων, η πόντιση τεχνητών ενδιαιτημάτων (ΙΧΘΥΟΚΟΙΤΙΔΕΣ) αποκλειστικής καινοτομικής τεχνολογίας τα οποία προστατεύονται από δίπλωμα ευρεσιτεχνίας που έχει απονεμηθεί από τον ΟΒΙ με αριθμό χορήγησης 1009469/19-2-2019 καθώς και από αντίστοιχους διεθνείς οργανισμούς πιστοποίησης .

Η προσφυγή της παρούσας πρόσκλησης στη διαδικασία με διαπραγμάτευση χωρίς προηγούμενη δημοσίευση του άρθρου 32 παρ. 2 περ. β' υποπερ. γγ' του Ν. 4412/2016 (προστασία αποκλειστικών δικαιωμάτων, συμπεριλαμβανομένων των δικαιωμάτων διανοητικής ιδιοκτησίας) βασίζεται στο γεγονός ότι τα προστατευόμενα βιομηχανικά δικαιώματα της καινοτομικής τεχνολογίας κατασκευής των τεχνητών ενδιαιτημάτων (υφάλων) έχουν παραχωρηθεί δυνάμει σχετικής Σύμβασης Παραχώρησης.

Αναλυτικότερη παρουσίαση του ιστορικού αδειοδότησης του έργου, καθώς και της τεχνολογίας των τεχνητών υφάλων παρατίθεται στο Παράρτημα Ι της παρούσης.

2. Χρηματοδότηση της σύμβασης

Η πράξη συγχρηματοδοτείται από την Ευρωπαϊκή Ένωση (ΕΤΠΑ) και εθνικούς πόρους της Ελλάδας και της Κύπρου. Το Έργο χρηματοδοτείται από το «Πρόγραμμα Διασυνοριακής συνεργασίας INTERREG V-A Ελλάδα –Κύπρος 2014-2020» με **Κωδικό ΟΠΣ 5031845**.

3. Δημοσιότητα

Η πρόσκληση καταχωρήθηκε στο Κεντρικό Ηλεκτρονικό Μητρώο Δημοσίων Συμβάσεων (ΚΗΜΔΗΣ) καθώς και στο διαδίκτυο, στην ιστοσελίδα της Αναθέτουσας Αρχής, στη διεύθυνση (URL): <https://www.islandofsamos.gr/>

4. Δικαίωμα συμμετοχής

I. Δικαίωμα συμμετοχής στη διαδικασία σύναψης της παρούσας σύμβασης έχουν φυσικά ή νομικά πρόσωπα και, σε περίπτωση ενώσεων οικονομικών φορέων, τα μέλη αυτών, που είναι εγκατεστημένα σε:

α) κράτος-μέλος της Ένωσης,

β) κράτος-μέλος του Ευρωπαϊκού Οικονομικού Χώρου (Ε.Ο.Χ.),

γ) τρίτες χώρες που έχουν υπογράψει και κυρώσει τη ΣΔΣ, στο βαθμό που η υπό ανάθεση δημόσια σύμβαση καλύπτεται από τα Παραρτήματα 1, 2, 4, 5, 6 και 7 και τις γενικές σημειώσεις του σχετικού με την Ένωση Προσαρτήματος Ι της ως άνω Συμφωνίας, καθώς και

δ) σε τρίτες χώρες που δεν εμπίπτουν στην περίπτωση γ' της παρούσας παραγράφου και έχουν συνάψει διμερείς ή πολυμερείς συμφωνίες με την Ένωση σε θέματα διαδικασιών ανάθεσης δημοσίων συμβάσεων.

II. Οικονομικός φορέας συμμετέχει είτε μεμονωμένα είτε ως μέλος ένωσης. Οι ενώσεις οικονομικών φορέων, συμπεριλαμβανομένων και των προσωρινών συμπράξεων, δεν απαιτείται να περιβληθούν συγκεκριμένη νομική μορφή για την υποβολή προσφοράς. Η Αναθέτουσα Αρχή μπορεί να απαιτήσει από τις ενώσεις οικονομικών φορέων να περιβληθούν συγκεκριμένη νομική μορφή, εφόσον τους ανατεθεί η σύμβαση.

III. Στις περιπτώσεις υποβολής προσφοράς από ένωση οικονομικών φορέων, όλα τα μέλη της

ευθύνονται έναντι της Αναθέτουσας Αρχής αλληλέγγυα και εις ολόκληρον.

5. Χρόνος ισχύος των προσφορών

Οι υποβαλλόμενες προσφορές ισχύουν και δεσμεύουν τους οικονομικούς φορείς για διάστημα **έξι (6) μηνών (ολογράφως και αριθμητικώς)** μηνών από την επομένη της καταληκτικής ημερομηνίας υποβολής προσφορών.

6. Γλώσσα

Τα έγγραφα της σύμβασης έχουν συνταχθεί στην ελληνική γλώσσα.

Οι **προσφορές**, τα στοιχεία που περιλαμβάνονται σε αυτές, καθώς και τα αποδεικτικά έγγραφα σχετικά με τη μη ύπαρξη λόγου αποκλεισμού και την πλήρωση των κριτηρίων ποιοτικής επιλογής συντάσσονται στην ελληνική γλώσσα ή συνοδεύονται από επίσημη μετάφρασή τους στην ελληνική γλώσσα.

Τα αλλοδαπά δημόσια και ιδιωτικά έγγραφα συνοδεύονται από μετάφρασή τους στην ελληνική γλώσσα επικυρωμένη, είτε από πρόσωπο αρμόδιο κατά τις κείμενες διατάξεις της εθνικής νομοθεσίας είτε από πρόσωπο κατά νόμο αρμόδιο της χώρας στην οποία έχει συνταχθεί το έγγραφο.

Ενημερωτικά και τεχνικά φυλλάδια και άλλα έντυπα, εταιρικά ή μη, με ειδικό τεχνικό περιεχόμενο, δηλαδή έντυπα με αμιγώς τεχνικά χαρακτηριστικά, όπως αριθμούς, αποδόσεις σε διεθνείς μονάδες, μαθηματικούς τύπους και σχέδια, που είναι δυνατόν να διαβαστούν σε κάθε γλώσσα και δεν είναι απαραίτητη η μετάφραση τους, μπορούν να υποβάλλονται στην αγγλική γλώσσα, χωρίς να συνοδεύονται από μετάφραση στην ελληνική.

Κάθε μορφής επικοινωνία με την Αναθέτουσα Αρχή, καθώς και μεταξύ αυτής και του αναδόχου, θα γίνονται υποχρεωτικά στην ελληνική γλώσσα.

7. Τρόπος υποβολής προσφορών

Η προσφορά υποβάλλεται σε σφραγισμένο φάκελο με τις εξής εξωτερικές ενδείξεις:

Στοιχεία Αποστολέα (Οικονομικού Φορέα):

Όνοματεπώνυμο φυσικού προσώπου ή Επωνυμία νομικού προσώπου, Ταχυδρομική διεύθυνση, Τηλέφωνο και Διεύθυνση ηλεκτρονικού ταχυδρομείου (EMAIL)

Διεύθυνση υποβολής και στοιχεία του διαγωνισμού

<p style="text-align: center;">ΠΡΟΣ Προς τον Πρόεδρο της Επιτροπής Διαγωνισμού Δημαρχείο,, Τ.Κ.</p> <p style="text-align: center;">ΦΑΚΕΛΟΣ ΠΡΟΣΦΟΡΑΣ ΓΙΑ ΤΗΝ «ΠΡΟΜΗΘΕΙΑ ΚΑΙ ΕΓΚΑΤΑΣΤΑΣΗ ΤΕΧΝΗΤΩΝ ΥΦΑΛΩΝ – ΣΥΣΚΕΥΩΝ ΙΧΘΥΟΚΟΙΠΙΔΩΝ - ΓΙΑ ΤΗ ΔΗΜΙΟΥΡΓΙΑ ΥΠΟΘΑΛΑΣΣΙΟΥ ΠΑΡΑΓΩΓΙΚΟΥ ΠΑΡΚΟΥ ΣΤΗ ΘΑΛΑΣΣΙΑ ΠΕΡΙΟΧΗ ΟΡΜΟΣ ΜΑΡΑΘΟΚΑΜΠΟΥ ΣΑΜΟΥ Δ.Ε. ΜΑΡΑΘΟΚΑΜΠΟΥ, ΔΗΜΟΥ ΔΥΤΙΚΗΣ ΣΑΜΟΥ, Π.Ε. ΣΑΜΟΥ, ΠΕΡΙΦΕΡΕΙΑ ΒΟΡΕΙΟΥ ΑΙΓΑΙΟΥ»</p> <p style="text-align: center;">Αρ. Πρωτ. ...</p> <p style="text-align: center;">Καταληκτική ημερομηνία & ώρα κατάθεσης προσφοράς:/2023</p> <p style="text-align: center;">Ημερομηνία και ώρα Αποσφράγισης Προσφορών:/2023</p> <p style="text-align: center;">ΠΡΟΣΟΧΗ: Να <u>ΜΗΝ αποσφραγισθεί</u> από την Ταχυδρομική Υπηρεσία & το Πρωτόκολλο.</p>

Μέσα στο φάκελο της προσφοράς (κυρίως φάκελος), τοποθετούνται όλα τα σχετικά με την προσφορά στοιχεία σε **ξεχωριστούς σφραγισμένους (επί ποινή απόρριψης σε περίπτωση μη σφράγισής τους) φακέλους** ως εξής:

ΦΑΚΕΛΟΣ Α με την ένδειξη «ΔΙΚΑΙΟΛΟΓΗΤΙΚΑ»

Οι οικονομικοί φορείς στον φάκελο Α «Δικαιολογητικά» υποβάλλουν τα παρακάτω δικαιολογητικά:

α) Απόσπασμα του σχετικού μητρώου, όπως του ποινικού μητρώου ή, ελλείψει αυτού, ισοδύναμο έγγραφο που εκδίδεται από αρμόδια δικαστική ή διοικητική αρχή του κράτους-μέλους ή της χώρας καταγωγής ή της χώρας όπου είναι εγκατεστημένος ο οικονομικός φορέας, από το οποίο προκύπτει ότι πληρούνται αυτές οι προϋποθέσεις, που να έχει εκδοθεί έως τρεις (3) μήνες πριν από την υποβολή του.

Η υποχρέωση προσκόμισης του ως άνω αποσπάσματος αφορά και στα μέλη του διοικητικού, διευθυντικού ή εποπτικού οργάνου του εν λόγω οικονομικού φορέα ή στα πρόσωπα που έχουν εξουσία εκπροσώπησης, λήψης αποφάσεων ή ελέγχου σε αυτό

β) Βεβαίωση φορολογικής ενημερότητας,

γ) Βεβαίωση ασφαλιστικής ενημερότητας,

δ) Νομιμοποιητικά έγγραφα σύστασης και νόμιμης εκπροσώπησης,

ε) Υπεύθυνη δήλωση του άρθρου 8 του Ν. 1599/1986 στην οποία να δηλώνουν ότι:

- αποδέχονται πλήρως και ανεπιφύλακτα όλους τους όρους της παρούσας πρόσκλησης,
- τη διάρκεια ισχύος της προσφοράς τους.
- είναι εγγεγραμμένοι στο οικείο επιμελητήριο για την άσκηση του επαγγέλματος που σχετίζεται με το αντικείμενο του παρόντος διαγωνισμού,
- δεν έχουν διαπράξει σοβαρό παράπτωμα κατά την άσκηση της επαγγελματικής του δραστηριότητας,
- δεν τελούν σε καμία από τις λοιπές καταστάσεις των άρθρων 73 και 74 του Ν. 4412/2016 που αποκλείουν τη συμμετοχή του στο διαγωνισμό,
- δεν έχει αποκλειστεί η συμμετοχή τους σε διαγωνισμούς του Δημοσίου

στ) Πιστοποιητικό ή πιστοποιητικά που εκδίδονται από την αρμόδια αρχή του οικείου κράτους-μέλους ή χώρας (που να είναι εν ισχύ κατά το χρόνο υποβολής του και στην περίπτωση που δεν αναφέρεται σε αυτό χρόνος ισχύος, που να έχει εκδοθεί έως τρεις (3) μήνες πριν από την υποβολή του) από το οποίο να

προκύπτει ότι ο οικονομικός φορέας δεν τελεί υπό πτώχευση, ότι δεν έχει υπαχθεί σε διαδικασία εξυγίανσης ή ειδικής εκκαθάρισης, ότι δεν τελεί υπό αναγκαστική διαχείριση από εκκαθαριστή ή από το δικαστήριο, ότι δεν έχει υπαχθεί σε διαδικασία πτωχευτικού συμβιβασμού, ότι δεν έχει αναστείλει τις επιχειρηματικές του δραστηριότητες, ότι δεν βρίσκεται σε οποιαδήποτε ανάλογη κατάσταση προκύπτουσα από παρόμοια διαδικασία, προβλεπόμενη σε εθνικές διατάξεις νόμου.

ζ) Πιστοποιητικό/βεβαίωση του οικείου επαγγελματικού ή εμπορικού μητρώου του κράτους εγκατάστασης. Στην περίπτωση που χώρα δεν τηρεί τέτοιο μητρώο, το έγγραφο ή το πιστοποιητικό μπορεί να αντικαθίσταται από ένορκη βεβαίωση ή, στα κράτη - μέλη ή στις χώρες όπου δεν προβλέπεται ένορκη βεβαίωση, από υπεύθυνη δήλωση του ενδιαφερομένου ενώπιον αρμόδιας δικαστικής ή διοικητικής αρχής, συμβολαιογράφου ή αρμόδιου επαγγελματικού ή εμπορικού

οργανισμού της χώρας καταγωγής ή της χώρας όπου είναι εγκατεστημένος ο οικονομικός φορέας ότι δεν τηρείται τέτοιο μητρώο και ότι ασκεί τη δραστηριότητα που απαιτείται για την εκτέλεση του αντικειμένου της υπό ανάθεση σύμβασης. Επισημαίνεται ότι, τα δικαιολογητικά που αφορούν στην απόδειξη της εν λόγω απαίτησης (απόδειξη καταλληλότητας για την άσκηση επαγγελματικής δραστηριότητας) γίνονται αποδεκτά, εφόσον έχουν εκδοθεί **έως τριάντα (30) εργάσιμες ημέρες** πριν από την υποβολή τους, εκτός αν, σύμφωνα με τις ειδικότερες διατάξεις αυτών, φέρουν συγκεκριμένο χρόνο ισχύος.

η) Πιστοποιητικό ή Σύμβαση σε ισχύ από την οποία να τεκμαίρεται ότι το αποκλειστικό δικαίωμα εκμετάλλευσης των βιομηχανικών δικαιωμάτων του διπλώματος ευρεσιτεχνίας με τίτλο: «ΙΧΘΥΟΚΟΙΤΙΔΑ» - (ΟΒΙ, αριθ. Χορήγησης: 1009469/19-2-2019) έχει παραχωρηθεί στον συμμετέχοντα οικονομικό φορέα

Αν το κράτος-μέλος ή η εν λόγω χώρα δεν εκδίδει τέτοιου είδους έγγραφα ή πιστοποιητικό ή όπου το έγγραφο ή το πιστοποιητικό αυτό δεν καλύπτει όλες τις περιπτώσεις που αναφέρονται παραπάνω, το έγγραφο ή το πιστοποιητικό μπορεί να αντικαθίσταται από ένορκη βεβαίωση.

ΦΑΚΕΛΟΣ Β με την ένδειξη «ΤΕΧΝΙΚΗ ΠΡΟΣΦΟΡΑ»

Η τεχνική προσφορά θα πρέπει να καλύπτει όλες τις απαιτήσεις και τις προδιαγραφές που έχουν τεθεί από την Αναθέτουσα Αρχή με το κεφάλαιο “Τεχνικές Προδιαγραφές υπό προμήθεια Υλικού” του Παραρτήματος Ι της παρούσας Πρόσκλησης, περιγράφοντας ακριβώς πώς οι συγκεκριμένες απαιτήσεις και προδιαγραφές πληρούνται.

Περιλαμβάνει ιδίως τα έγγραφα και δικαιολογητικά σύμφωνα με τα αναλυτικώς αναφερόμενα στο ως άνω Παραρτήμα Ι της παρούσας, το χρόνο παράδοσης και το χρόνο ισχύος προσφοράς.

Τέλος, στον φάκελο της τεχνικής προσφοράς υποβάλλονται και όλα τα επί μέρους στοιχεία, φυλλάδια, prospectus, προς επιβεβαίωση της συμμόρφωσης στις τεχνικές προδιαγραφές της παρούσας.

Περιλαμβάνει επίσης τη χώρα παραγωγής του προσφερόμενου εξοπλισμού και την επιχειρηματική μονάδα στην οποία παράγεται αυτός καθώς και τον τόπο εγκατάστασής της.

ΦΑΚΕΛΟΣ Γ με την ένδειξη «ΟΙΚΟΝΟΜΙΚΗ ΠΡΟΣΦΟΡΑ»

Περιλαμβάνει την οικονομική προσφορά του οικονομικού φορέα σύμφωνα με το πρότυπο του Παραρτήματος ΙΙΙ της παρούσας.

Η Οικονομική Προσφορά συντάσσεται με βάση το αναγραφόμενο στην παρούσα κριτήριο ανάθεσης (μόνοβάσει τιμής), όπως ορίζεται ανωτέρω.

Η τιμή του υπό προμήθεια εξοπλισμού δίνεται σε ευρώ και δεν περιλαμβάνει το ΦΠΑ.

Στην τιμή περιλαμβάνονται οι υπέρ τρίτων κρατήσεις, ως και κάθε άλλη επιβάρυνση, σύμφωνα με την κείμενη νομοθεσία, μη συμπεριλαμβανομένου Φ.Π.Α., για την παροχή του εξοπλισμού και των σχετικών υπηρεσιών στον τόπο και με τον τρόπο που προβλέπεται στα έγγραφα της σύμβασης.

Οι υπέρ τρίτων κρατήσεις υπόκεινται στο εκάστοτε ισχύον αναλογικό τέλος χαρτοσήμου και στην επ' αυτού εισφορά υπέρ ΟΓΑ. Οι προσφερόμενες τιμές είναι σταθερές καθ' όλη τη διάρκεια της σύμβασης και δεν αναπροσαρμόζονται. Ως απαράδεκτη θα απορρίπτεται η προσφορά η οποία υπερβαίνει τον

προϋπολογισμό της σύμβασης της παρούσας Πρόσκλησης.

Εναλλακτική προσφορά ή αντιπροσφορά δεν γίνεται δεκτή και αν υποβληθεί απορρίπτεται ως απαράδεκτη.

8. Αποσφράγιση και αξιολόγηση προσφοράς – Κατακύρωση – Σύναψη σύμβασης

Η αποσφράγιση θα πραγματοποιηθεί την **19/9/2023 ημέρα Τρίτη και ώρα 10:00 π.μ.** Η αξιολόγηση θα πραγματοποιηθεί σύμφωνα με τους όρους της παρούσας, από την Επιτροπή Διενέργειας του Διαγωνισμού η οποία προβαίνει σε έλεγχο και αξιολόγηση των δικαιολογητικών, της τεχνικής και οικονομικής προσφοράς και εισηγείται αιτιολογημένα σε πρακτικό της την αποδοχή ή απόρριψή της προσφοράς και την ανάδειξη του οικονομικού φορέα ως αναδόχου του Διαγωνισμού.

Η Αναθέτουσα Αρχή μπορεί να καλέσει τον οικονομικό φορέα να συμπληρώσει ή να διευκρινίσει τα έγγραφα ή δικαιολογητικά που έχουν υποβληθεί ή να διευκρινίσει το περιεχόμενο της τεχνικής ή οικονομικής προσφοράς του σύμφωνα με το άρθρο 102 και 103 του ν. 4412/2016 όπως τροποποιήθηκε και ισχύει εντός προθεσμίας όχι μικρότερης των δέκα (10) ημερών και όχι μεγαλύτερης των είκοσι (20) ημερών από την ημερομηνία κοινοποίησης σε αυτόν της σχετικής πρόσκλησης.

Τα αποτελέσματα του παραπάνω ελέγχου και της εισήγησης της Επιτροπής Διενέργειας του Διαγωνισμού επικυρώνονται από την Αναθέτουσα Αρχή η οποία εκδίδει σχετική απόφαση κατακύρωσης. Η Αναθέτουσα Αρχή κοινοποιεί την εν λόγω Απόφαση στον ανάδοχο, μέσω ηλεκτρονικής αλληλογραφίας και τον προσκαλεί για την υπογραφή του συμφωνητικού, θέτοντάς του προθεσμία δεκαπέντε (15) ημερών από την κοινοποίηση της σχετικής ειδικής πρόσκλησης.

Η σύμβαση θεωρείται συναφθείσα με την κοινοποίηση της πρόσκλησης του προηγούμενου εδαφίου στον ανάδοχο.

Στην περίπτωση που ο ανάδοχος δεν προσέλθει να υπογράψει το ως άνω συμφωνητικό μέσα στην τεθείσα προθεσμία, με την επιφύλαξη αντικειμενικών λόγων ανωτέρας βίας, κηρύσσεται έκπτωτος. Στην περίπτωση αυτή η διαδικασία ματαιώνεται σύμφωνα με το άρθρο 14 της παρούσας. Στην περίπτωση αυτή, η Αναθέτουσα Αρχή μπορεί να αναζητήσει αποζημίωση ιδίως δυνάμει των άρθρων 197 και 198 ΑΚ.

Εάν η Αναθέτουσα Αρχή δεν απευθύνει την ειδική πρόσκληση για την υπογραφή του συμφωνητικού εντός χρονικού διαστήματος εξήντα (60) ημερών από την οριστικοποίηση της απόφασης κατακύρωσης, με την επιφύλαξη της ύπαρξης επιτακτικού λόγου δημόσιου συμφέροντος ή αντικειμενικών λόγων ανωτέρας βίας, ο ανάδοχος δικαιούται να απέχει από την υπογραφή του συμφωνητικού, χωρίς να εκπέσει η εγγύηση συμμετοχής του, καθώς και να αναζητήσει αποζημίωση ιδίως δυνάμει των άρθρων 197 και 198 ΑΚ.

9. Τρόπος πληρωμής

Η πληρωμή του αναδόχου θα πραγματοποιηθεί με τον πιο κάτω τρόπο :

α) Το 100% της συμβατικής αξίας μετά την οριστική παραλαβή των υλικών.

Η πληρωμή του συμβατικού τιμήματος θα γίνεται με την προσκόμιση των νομίμων παραστατικών και

δικαιολογητικών που προβλέπονται από τις διατάξεις του άρθρου 200 παρ. 4 του ν. 4412/2016¹, καθώς και κάθε άλλου δικαιολογητικού που τυχόν ήθελε ζητηθεί από τις αρμόδιες υπηρεσίες που διενεργούν τον έλεγχο και την πληρωμή.

β) Τον Ανάδοχο βαρύνουν οι υπέρ τρίτων κρατήσεις, ως και κάθε άλλη επιβάρυνση, σύμφωνα με την κείμενη νομοθεσία, μη συμπεριλαμβανομένου Φ.Π.Α., για την παράδοση του υλικού στον τόπο και με τον τρόπο που προβλέπεται στα έγγραφα της σύμβασης. Ιδίως βαρύνεται με τις ακόλουθες κρατήσεις:

α) Κράτηση 0,1% η οποία υπολογίζεται επί της αξίας κάθε πληρωμής προ φόρων και κρατήσεων της αρχικής, καθώς και κάθε συμπληρωματικής σύμβασης υπέρ της Ενιαίας Αρχής Δημοσίων Συμβάσεων επιβάλλεται (άρθρο 4 Ν.4013/2011 όπως ισχύει μετά την τροποποίηση του από το άρθρο 7 Ν. 4912/2022).²

β) Κράτηση ύψους 0,02% υπέρ της ανάπτυξης και συντήρησης του ΟΠΣ ΕΣΗΔΗΣ, η οποία υπολογίζεται επί της αξίας, εκτός ΦΠΑ, της αρχικής, καθώς και κάθε συμπληρωματικής σύμβασης. Το ποσό αυτό παρακρατείται σε κάθε πληρωμή από την αναθέτουσα αρχή στο όνομα και για λογαριασμό του Υπουργείου Ψηφιακής Διακυβέρνησης σύμφωνα με την παρ. 6 του άρθρου 36 του ν. 4412/2016³

Οι υπέρ τρίτων κρατήσεις υπόκεινται στο εκάστοτε ισχύον αναλογικό τέλος χαρτοσήμου 3 % και στην επ' αυτού εισφορά υπέρ ΟΓΑ 20 %.

Με κάθε πληρωμή θα γίνεται η προβλεπόμενη από την κείμενη νομοθεσία παρακράτηση φόρου εισοδήματος αξίας 4 % επί του καθαρού ποσού.

Ο χρόνος, τρόπος και η διαδικασία κράτησης των ως άνω χρηματικών ποσών, καθώς και κάθε άλλο αναγκαίο θέμα για την εφαρμογή της ως άνω κράτησης εξαρτάται από την έκδοση της κοινής απόφασης του Υπουργού Οικονομίας, Ανάπτυξης και Οικονομικών (παρ. 6 του άρθρου 36 του ν. 4412/2016).

10. Κήρυξη οικονομικού φορέα εκπτώτου – Κυρώσεις

Ο ανάδοχος κηρύσσεται υποχρεωτικά έκπτωτος από τη σύμβαση και από κάθε δικαίωμα που απορρέει από αυτήν, με απόφαση της Αναθέτουσας Αρχής, ύστερα από γνωμοδότηση του αρμόδιου συλλογικού οργάνου (Επιτροπή Παρακολούθησης και Παραλαβής):

α) στην περίπτωση της παρ. 7 του άρθρου 105 του Ν. 4412/2016 περί κατακύρωσης και σύναψης σύμβασης,

β) στην περίπτωση που δεν εκπληρώσει τις υποχρεώσεις του που απορρέουν από τη σύμβαση ή/και δεν συμμορφωθεί με τις σχετικές γραπτές εντολές της υπηρεσίας, που είναι σύμφωνες με τη σύμβαση ή τις κείμενες διατάξεις, εντός του συμφωνημένου χρόνου εκτέλεσης της σύμβασης,

¹ Άρθρο 200 παρ. 4 του ν. 4412/2016, όπως τροποποιήθηκε με το άρθρο 102 του ν. 4782/2021.

² Άρθρο 4 παρ. 3 έβδομο εδάφιο του ν. 4013/2011.

³ Ο χρόνος, τρόπος και η διαδικασία κράτησης των ως άνω χρηματικών ποσών, καθώς και κάθε άλλο αναγκαίο θέμα για την εφαρμογή της ως άνω κράτησης εξαρτάται από την έκδοση της κοινής απόφασης των Υπουργών Ψηφιακής Διακυβέρνησης και Οικονομικών της παρ. 6 του άρθρου 36 του ν. 4412/2016

γ) εφόσον δεν φορτώσει, δεν παραδώσει ή δεν αντικαταστήσει τα συμβατικά αγαθά ή δεν επισκευάσει ή δεν συντηρήσει αυτά μέσα στον συμβατικό χρόνο ή στον χρόνο παράτασης που του δόθηκε με την επιφύλαξη της επόμενης παραγράφου.

Στην περίπτωση συνδρομής λόγου έκπτωσης του αναδόχου από σύμβαση κατά την ως άνω περίπτωση γ, η Αναθέτουσα Αρχή κοινοποιεί στον ανάδοχο ειδική όχληση, η οποία μνημονεύει τις διατάξεις του άρθρου 203 του ν. 4412/2016 και περιλαμβάνει συγκεκριμένη περιγραφή των ενεργειών στις οποίες οφείλει να προβεί ο ανάδοχος, προκειμένου να συμμορφωθεί, μέσα σε προθεσμία τριάντα (30) ημερών από την κοινοποίηση της ανωτέρω όχλησης. Αν η προθεσμία που τεθεί με την ειδική όχληση, παρέλθει, χωρίς ο ανάδοχος να συμμορφωθεί, κηρύσσεται έκπτωτος μέσα σε προθεσμία τριάντα (30) ημερών από την άπρακτη πάροδο της προθεσμίας συμμόρφωσης, με απόφαση της Αναθέτουσας Αρχής.

Ο ανάδοχος δεν κηρύσσεται έκπτωτος για λόγους που αφορούν σε υπαιτιότητα του φορέα εκτέλεσης της σύμβασης ή αν συντρέχουν λόγοι ανωτέρας βίας.

Στον οικονομικό φορέα, που κηρύσσεται έκπτωτος από τη σύμβαση, επιβάλλονται, με απόφαση του αποφαινόμενου οργάνου, ύστερα από γνωμοδότηση του αρμόδιου οργάνου, το οποίο υποχρεωτικά καλεί τον ενδιαφερόμενο προς παροχή εξηγήσεων, αθροιστικά οι παρακάτω κυρώσεις:

- ολική κατάπτωση της εγγύησης συμμετοχής ή καλής εκτέλεσης της σύμβασης κατά περίπτωση,
- είσπραξη εντόκως της προκαταβολής που χορηγήθηκε στον έκπτωτο από τη σύμβαση ανάδοχο είτε από ποσόν που δικαιούται να λάβει είτε με κατάθεση του ποσού από τον ίδιο είτε με κατάπτωση της εγγύησης προκαταβολής. Ο υπολογισμός των τόκων γίνεται από την ημερομηνία λήψης της προκαταβολής από τον ανάδοχο μέχρι την ημερομηνία έκδοσης της απόφασης κήρυξης του ως εκπτώτου, με το ισχύον κάθε φορά ανώτατο όριο επιτοκίου για τόκο από δικαιοπραξία, από την ημερομηνία δε αυτή και μέχρι της επιστροφής της, με το ισχύον κάθε φορά επιτόκιο για τόκο υπερημερίας.

δ) Επιπλέον, μπορεί να επιβληθεί προσωρινός αποκλεισμός του αναδόχου από το σύνολο των συμβάσεων προμηθειών ή υπηρεσιών των φορέων που εμπίπτουν στις διατάξεις του ν. 4412/2016 κατά τα ειδικότερα προβλεπόμενα στο άρθρο 74 του ως άνω νόμου, περί αποκλεισμού οικονομικού φορέα από δημόσιες συμβάσεις.

Αν το υλικό φορτωθεί - παραδοθεί ή αντικατασταθεί μετά τη λήξη του συμβατικού χρόνου και μέχρι λήξης του χρόνου της παράτασης που χορηγήθηκε, σύμφωνα με το άρθρο 206 του Ν.4412/16, επιβάλλεται πρόστιμο πέντε τοις εκατό (5%) επί της συμβατικής αξίας της ποσότητας που παραδόθηκε εκπρόθεσμα.

Το παραπάνω πρόστιμο υπολογίζεται επί της συμβατικής αξίας των εκπρόθεσμα παραδοθέντων υλικών, χωρίς ΦΠΑ. Εάν τα υλικά που παραδόθηκαν εκπρόθεσμα επηρεάζουν τη χρησιμοποίηση των υλικών που παραδόθηκαν εμπρόθεσμα, το πρόστιμο υπολογίζεται επί της συμβατικής αξίας της συνολικής ποσότητας αυτών.

Κατά τον υπολογισμό του χρονικού διαστήματος της καθυστέρησης για φόρτωση- παράδοση ή αντικατάσταση των υλικών, με απόφαση του αποφαινόμενου οργάνου, ύστερα από γνωμοδότηση του αρμοδίου οργάνου, δεν λαμβάνεται υπόψη ο χρόνος που παρήλθε πέραν του εύλογου, κατά τα διάφορα στάδια των διαδικασιών, για το οποίο δεν ευθύνεται ο ανάδοχος και παρατείνεται, αντίστοιχα, ο χρόνος φόρτωσης - παράδοσης.

Εφόσον ο ανάδοχος έχει λάβει προκαταβολή, εκτός από το προβλεπόμενο κατά τα ανωτέρω πρόστιμο, καταλογίζεται σε βάρος του και τόκος επί του ποσού της προκαταβολής, που υπολογίζεται από την επόμενη της λήξης του συμβατικού χρόνου, μέχρι την προσκόμιση του συμβατικού υλικού, με το ισχύον κάθε φορά ανώτατο όριο του ποσοστού του τόκου υπερημερίας.

Η είσπραξη του προστίμου και των τόκων επί της προκαταβολής γίνεται με παρακράτηση από το ποσό πληρωμής του αναδόχου ή, σε περίπτωση ανεπάρκειας ή έλλειψης αυτού, με ισόποση κατάπτωση της εγγύησης καλής εκτέλεσης και προκαταβολής αντίστοιχα, εφόσον ο ανάδοχος δεν καταθέσει το απαιτούμενο ποσό.

Σε περίπτωση ένωσης οικονομικών φορέων, το πρόστιμο και οι τόκοι επιβάλλονται αναλόγως σε όλα τα μέλη της ένωσης.

11. Διοικητικές προσφυγές κατά τη διαδικασία εκτέλεσης των συμβάσεων

Ο ανάδοχος μπορεί κατά των αποφάσεων που επιβάλλουν σε βάρος του κυρώσεις, καθώς και κατ' εφαρμογή των συμβατικών όρων να ασκήσει προσφυγή για λόγους νομιμότητας και ουσίας ενώπιον του φορέα που εκτελεί τη σύμβαση μέσα σε ανατρεπτική προθεσμία (30) ημερών από την ημερομηνία της κοινοποίησης ή της πλήρους γνώσης της σχετικής απόφασης. Η εμπρόθεσμη άσκηση της προσφυγής αναστέλλει τις επιβαλλόμενες κυρώσεις. Επί της προσφυγής αποφασίζει το αρμοδίως αποφαινόμενο όργανο, ύστερα από γνωμοδότηση του προβλεπόμενου στο τελευταίο εδάφιο της περίπτωσης β' της παραγράφου 11 του άρθρου 221 του ν.4412/2016 οργάνου, εντός προθεσμίας τριάντα (30) ημερών από την άσκησή της, άλλως θεωρείται ως σιωπηρώς απορριφθείσα. Κατά της απόφασης αυτής δεν χωρεί η άσκηση άλλης οποιασδήποτε φύσης διοικητικής προσφυγής. Αν κατά της απόφασης που επιβάλλει κυρώσεις δεν ασκηθεί εμπρόθεσμα η προσφυγή ή αν απορριφθεί αυτή από το αποφαινόμενο αρμοδίως όργανο, η απόφαση καθίσταται οριστική. Αν ασκηθεί εμπρόθεσμα προσφυγή, αναστέλλονται οι συνέπειες της απόφασης μέχρι αυτή να οριστικοποιηθεί.

12. Δικαστική επίλυση διαφορών

Κάθε διαφορά μεταξύ των συμβαλλόμενων μερών που προκύπτει από τις συμβάσεις που συνάπτονται στο πλαίσιο της παρούσας διακήρυξης, επιλύεται με την άσκηση προσφυγής ή αγωγής στο Διοικητικό Εφετείο της Περιφέρειας, στην οποία εκτελείται εκάστη σύμβαση, κατά τα ειδικότερα οριζόμενα στις παρ. 1 έως

και 6 του άρθρου 205Α του ν. 4412/2016. Πριν από την άσκηση της προσφυγής στο Διοικητικό Εφετείο προηγείται υποχρεωτικά η τήρηση της ενδικοφανούς διαδικασίας που προβλέπεται στο άρθρο 205 του ν. 4412/2016, διαφορετικά η προσφυγή απορρίπτεται ως απαράδεκτη. Αν ο ανάδοχος της σύμβασης είναι κοινοπραξία, η προσφυγή ασκείται είτε από την ίδια είτε από όλα τα μέλη της. Δεν απαιτείται η τήρηση ενδικοφανούς διαδικασίας αν ασκείται από τον ενδιαφερόμενο αγωγή, στο δικόγραφο της οποίας δεν σωρεύεται αίτημα ακύρωσης ή τροποποίησης διοικητικής πράξης ή παράλειψης.

13. Χρόνος και τρόπος παραλαβής Αντικειμένου Σύμβασης

Η παράδοση των υλικών από τον Ανάδοχο δύναται να γίνει στο σύνολό της :

- Παράδοση του 100% του συνόλου των τεχνητών ενδιαιτημάτων, εντός 30 ΗΜΕΡΩΝ από την υπογραφή της σύμβασης
- Εγκατάσταση του συνόλου των τεχνητών ενδιαιτημάτων στον χώρο του Καταδυτικού Πάρκου έως το πέρας της διάρκειας της σύμβασης.

Η φύλαξη των τεχνητών ενδιαιτημάτων θα πραγματοποιηθεί σε κατάλληλο χώρο υπ' ευθύνη του Αναδόχου, τον οποίο οφείλει να υποδείξει στην Υπηρεσία προς έγκριση. Οι διαδικασίες ελέγχων παραλαβής και πιστοποίησης των τεχνητών υφάλων δύνανται να εκτελεσθούν στον ως άνω χώρο, έως την τελική μεταφορά και πόντισή τους στον χώρο του Καταδυτικού Πάρκου.

Η παραλαβή των υλικών γίνεται από επιτροπές, πρωτοβάθμιες ή και δευτεροβάθμιες, που συγκροτούνται με απόφαση της Αναθέτουσας Αρχής σύμφωνα με την παρ. 11 περ. β του άρθρου 221 του Ν.4412/16 και τα οριζόμενα στο άρθρο 208 του ως άνω νόμου. Κατά την διαδικασία παραλαβής των υλικών διενεργείται ποσοτικός και ποιοτικός έλεγχος και εφόσον το επιθυμεί μπορεί να παραστεί και ο προμηθευτής. Ο ποιοτικός έλεγχος των υλικών γίνεται με μακροσκοπικό έλεγχο κατά την παραλαβή.

Το κόστος της διενέργειας των ελέγχων βαρύνει τον ανάδοχο.

Η επιτροπή παραλαβής, μετά τους προβλεπόμενους ελέγχους συντάσσει πρωτόκολλα (μακροσκοπικό – οριστικό- παραλαβής του υλικού με παρατηρήσεις –απόρριψης των υλικών) σύμφωνα με την παρ.3 του άρθρου 208 του ν. 4412/16.

Τα πρωτόκολλα που συντάσσονται από τις επιτροπές (πρωτοβάθμιες – δευτεροβάθμιες) κοινοποιούνται υποχρεωτικά και στους αναδόχους.

Υλικά που απορρίφθηκαν ή κρίθηκαν παραληπτέα με έκπτωση επί της συμβατικής τιμής, με βάση τους ελέγχους που πραγματοποίησε η πρωτοβάθμια επιτροπή παραλαβής, μπορούν να παραπέμπονται για επανεξέταση σε δευτεροβάθμια επιτροπή παραλαβής ύστερα από αίτημα του αναδόχου ή αυτεπάγγελτα σύμφωνα με την παρ. 5 του άρθρου 208 του ν.4412/16. Τα έξοδα βαρύνουν σε κάθε περίπτωση τον ανάδοχο.

Επίσης, εάν ο τελευταίος διαφωνεί με τα αποτελέσματα των εργαστηριακών εξετάσεων που διενεργήθηκαν από πρωτοβάθμιες ή δευτεροβάθμιες επιτροπές παραλαβής μπορεί να ζητήσει εγγράφως εξέταση κατ' έφεση των οικείων αντιδειγμάτων, μέσα σε ανατρεπτική προθεσμία είκοσι (20) ημερών από την γνωστοποίηση σε αυτόν των αποτελεσμάτων της αρχικής εξέτασης, με τον τρόπο που περιγράφεται στην παρ. 8 του άρθρου 208 του Ν.4412/16.

Το αποτέλεσμα της κατ' έφεση εξέτασης είναι υποχρεωτικό και τελεσίδικο και για τα δύο μέρη.

Ο ανάδοχος δεν μπορεί να ζητήσει παραπομπή σε δευτεροβάθμια επιτροπή παραλαβής μετά τα αποτελέσματα της κατ' έφεση εξέτασης.

Η παραλαβή των υλικών και η έκδοση των σχετικών πρωτοκόλλων παραλαβής πραγματοποιείται μέσα στους κατωτέρω καθοριζόμενους χρόνους:

Κατά την παραλαβή της προμήθειας διενεργείται ο μακροσκοπικός έλεγχος και συντάσσεται πρωτόκολλο προσωρινής παραλαβής.

Αν η παραλαβή των υλικών και η σύνταξη του σχετικού πρωτοκόλλου δεν πραγματοποιηθεί από την

επιτροπή παρακολούθησης και παραλαβής μέσα στον οριζόμενο από τη σύμβαση χρόνο, θεωρείται ότι η παραλαβή συντελέστηκε αυτοδίκαια, με κάθε επιφύλαξη των δικαιωμάτων του Δημοσίου και εκδίδεται προς τούτο σχετική απόφαση του αρμοδίου αποφαινόμενου οργάνου, με βάση μόνο το θεωρημένο από την υπηρεσία που παραλαμβάνει τα υλικά αποδεικτικό προσκόμισης τούτων, σύμφωνα δε με την απόφαση αυτή η αποθήκη του φορέα εκδίδει δελτίο εισαγωγής του υλικού και εγγραφής του στα βιβλία της, προκειμένου να πραγματοποιηθεί η πληρωμή του αναδόχου.

Ανεξάρτητα από την, κατά τα ανωτέρω, αυτοδίκαιη παραλαβή και την πληρωμή του αναδόχου, πραγματοποιούνται οι προβλεπόμενοι από την σύμβαση έλεγχοι από επιτροπή που συγκροτείται με απόφαση του αρμοδίου αποφαινόμενου οργάνου, στην οποία δεν μπορεί να συμμετέχουν ο πρόεδρος και τα μέλη της επιτροπής που δεν πραγματοποίησε την παραλαβή στον προβλεπόμενο από την σύμβαση χρόνο. Η παραπάνω επιτροπή παραλαβής προβαίνει σε όλες τις διαδικασίες παραλαβής που προβλέπονται από την ως άνω παράγραφο 1 και το άρθρο 208 του ν. 4412/2016 και συντάσσει τα σχετικά πρωτόκολλα. Οι εγγυητικές επιστολές προκαταβολής και καλής εκτέλεσης δεν επιστρέφονται πριν από την ολοκλήρωση όλων των προβλεπόμενων από τη σύμβαση ελέγχων και τη σύνταξη των σχετικών πρωτοκόλλων.

14. Εγγυήσεις

Οι εγγυητικές επιστολές εκδίδονται από πιστωτικά ιδρύματα ή χρηματοδοτικά ιδρύματα ή ασφαλιστικές επιχειρήσεις κατά την έννοια των περιπτώσεων β' και γ' της παρ. 1 του άρθρου 14 του ν. 4364/ 2016 (Α'13), που λειτουργούν νόμιμα στα κράτη - μέλη της Ένωσης ή του Ευρωπαϊκού Οικονομικού Χώρου ή στα κράτη-μέρη της ΣΔΣ και έχουν, σύμφωνα με τις ισχύουσες διατάξεις, το δικαίωμα αυτό. Μπορούν, επίσης, να εκδίδονται από το Τ.Μ.Ε.Δ.Ε. ή να παρέχονται με γραμμάτιο του Ταμείου Παρακαταθηκών και Δανείων με παρακατάθεση σε αυτό του αντίστοιχου χρηματικού ποσού. Αν συσταθεί παρακαταθήκη με γραμμάτιο παρακατάθεσης χρεογράφων στο Ταμείο Παρακαταθηκών και Δανείων, τα τοκομερίδια ή μερίσματα που λήγουν κατά τη διάρκεια της εγγύησης επιστρέφονται μετά τη λήξη τους στον υπέρ ου η εγγύηση οικονομικό φορέα.

Οι εγγυητικές επιστολές εκδίδονται κατ' επιλογή των οικονομικών φορέων από έναν ή περισσότερους εκδότες της παραπάνω παραγράφου.

Οι εγγυήσεις αυτές περιλαμβάνουν κατ' ελάχιστον τα ακόλουθα στοιχεία: α) την ημερομηνία έκδοσης, β) τον εκδότη, γ) την Αναθέτουσα Αρχή προς την οποία απευθύνονται, δ) τον αριθμό της εγγύησης, ε) το ποσό που καλύπτει η εγγύηση, στ) την πλήρη επωνυμία, τον Α.Φ.Μ. και τη διεύθυνση του οικονομικού φορέα υπέρ του οποίου εκδίδεται η εγγύηση (στην περίπτωση ένωσης αναγράφονται όλα τα παραπάνω για κάθε μέλος της ένωσης), ζ) τους όρους ότι: αα) η εγγύηση παρέχεται ανέκκλητα και ανεπιφύλακτα, ο

δε εκδότης παραιτείται του δικαιώματος της διαιρέσεως και της διζήσεως, και ββ) ότι σε περίπτωση κατάπτωσης αυτής, το ποσό της κατάπτωσης υπόκειται στο εκάστοτε ισχύον τέλος χαρτοσήμου, η) τα στοιχεία της σχετικής διακήρυξης και την καταληκτική ημερομηνία υποβολής προσφορών, θ) την ημερομηνία λήξης ή τον χρόνο ισχύος της εγγύησης, ι) την ανάληψη υποχρέωσης από τον εκδότη της εγγύησης να καταβάλει το ποσό της εγγύησης ολικά ή μερικά εντός πέντε (5) ημερών μετά από απλή έγγραφη ειδοποίηση εκείνου προς τον οποίο απευθύνεται και ια) στην περίπτωση των εγγυήσεων καλής εκτέλεσης και προκαταβολής, τον αριθμό και τον τίτλο της σχετικής σύμβασης.

Η περ. α' του προηγούμενου εδαφίου ζ' δεν εφαρμόζεται για τις εγγυήσεις που παρέχονται με γραμμάτιο του Ταμείου Παρακαταθηκών και Δανείων.

Η Αναθέτουσα Αρχή επικοινωνεί με τους εκδότες των εγγυητικών επιστολών προκειμένου να διαπιστώσει την εγκυρότητά τους.

Εγγύηση Συμμετοχής

Για την παρούσα διαδικασία σύναψης σύμβασης δεν απαιτείται εγγυητική επιστολή συμμετοχής.

Εγγύηση καλής εκτέλεσης

Για την υπογραφή της σύμβασης απαιτείται η παροχή εγγύησης καλής εκτέλεσης, σύμφωνα με το άρθρο 72 παρ. 4 του ν. 4412/2016, το ύψος της οποίας ανέρχεται σε ποσοστό 4% επί της εκτιμώμενης αξίας της σύμβασης ή του τμήματος της σύμβασης, χωρίς να συμπεριλαμβάνονται τα δικαιώματα προαίρεσης και **κατατίθεται μέχρι και την υπογραφή του συμφωνητικού.**

Η εγγύηση καλής εκτέλεσης, προκειμένου να γίνει αποδεκτή, πρέπει να περιλαμβάνει κατ' ελάχιστον τα αναφερόμενα ανωτέρω στοιχεία της παρούσας και επιπλέον τον αριθμό και τον τίτλο της σχετικής σύμβασης και τα οριζόμενα στο άρθρο 72 του ν. 4412/2016.

Η εγγύηση καλής εκτέλεσης της σύμβασης καλύπτει συνολικά και χωρίς διακρίσεις την εφαρμογή όλων των όρων της σύμβασης και κάθε απαίτηση της Αναθέτουσας Αρχής έναντι του αναδόχου.

Σε περίπτωση τροποποίησης της σύμβασης η οποία συνεπάγεται αύξηση της συμβατικής αξίας, ο ανάδοχος οφείλει να καταθέσει μέχρι την υπογραφή της τροποποιημένης σύμβασης, συμπληρωματική εγγύηση καλής εκτέλεσης, το ύψος της οποίας ανέρχεται σε ποσοστό 4% επί του ποσού της αύξησης της αξίας της σύμβασης.

Η εγγύηση καλής εκτέλεσης καταπίπτει υπέρ της Αναθέτουσας Αρχής στην περίπτωση παραβίασης, από τον ανάδοχο, των όρων της σύμβασης, όπως αυτή ειδικότερα ορίζει.

Ο χρόνος ισχύος της εγγύησης καλής εκτέλεσης πρέπει να είναι μεγαλύτερος από τον συμβατικό χρόνο φόρτωσης ή παράδοσης, κατά διάστημα δύο (2) μηνών.

Στην περίπτωση χορήγησης προκαταβολής, απαιτείται από τον ανάδοχο «εγγύηση προκαταβολής» για ποσό ίσο με αυτό της προκαταβολής, σύμφωνα με το άρθρο 72 παρ. 4 του ν. 4412/2016. Η προκαταβολή και η εγγύηση προκαταβολής μπορούν να χορηγούνται τμηματικά.

Η εγγύηση καλής εκτέλεσης επιστρέφεται στο σύνολό της μετά από την ποσοτική και ποιοτική

παραλαβή του συνόλου του αντικειμένου της σύμβασης.

Η απόσβεση της προκαταβολής πραγματοποιείται και η εγγύηση προκαταβολής επιστρέφεται μετά από την οριστική ποσοτική και ποιοτική παραλαβή των αγαθών.

Σε περίπτωση που στο πρωτόκολλο οριστικής και ποσοτικής παραλαβής αναφέρονται παρατηρήσεις ή υπάρχει εκπρόθεσμη παράδοση, η επιστροφή των εγγυήσεων καλής εκτέλεσης και προκαταβολής γίνεται μετά από την αντιμετώπιση, σύμφωνα με όσα προβλέπονται, των παρατηρήσεων και του εκπρόθεσμου.

15. Ματαίωση Διαδικασίας

Η Αναθέτουσα Αρχή ματαιώνει ή δύναται να ματαιώσει εν όλω ή εν μέρει, αιτιολογημένα, τη διαδικασία ανάθεσης, για τους λόγους και υπό τους όρους του άρθρου 106 του ν. 4412/2016, μετά από γνώμη της αρμόδιας Επιτροπής του Διαγωνισμού. Επίσης, αν διαπιστωθούν σφάλματα ή παραλείψεις σε οποιοδήποτε στάδιο της διαδικασίας ανάθεσης, μπορεί, μετά από γνώμη της ως άνω Επιτροπής, να ακυρώσει μερικώς τη διαδικασία ή να αναμορφώσει ανάλογα το αποτέλεσμα της ή να αποφασίσει την επανάληψή της από το σημείο που εμφλοχώρησε το σφάλμα ή η παράλειψη.

Ειδικότερα, η Αναθέτουσα Αρχή ματαιώνει τη διαδικασία σύναψης όταν αυτή αποβεί άγονη είτε λόγω μη υποβολής προσφοράς είτε λόγω απόρριψης όλων των προσφορών, καθώς και στην περίπτωση του δευτέρου εδαφίου της παρ. 7 του άρθρου 105, περί κατακύρωσης και σύναψης σύμβασης.

Επίσης μπορεί να ματαιώσει τη διαδικασία: α) λόγω παράτυπης διεξαγωγής της διαδικασίας ανάθεσης, εκτός εάν μπορεί να θεραπεύσει το σφάλμα ή την παράλειψη σύμφωνα με την παρ. 3 του άρθρου 106, β) αν οι οικονομικές και τεχνικές παράμετροι που σχετίζονται με τη διαδικασία ανάθεσης άλλαξαν ουσιωδώς και η εκτέλεση του συμβατικού αντικειμένου δεν ενδιαφέρει πλέον την Αναθέτουσα Αρχή ή τον φορέα για τον οποίο προορίζεται το υπό ανάθεση αντικείμενο, γ) αν λόγω ανωτέρας βίας, δεν είναι δυνατή η κανονική εκτέλεση της σύμβασης, δ) αν η επιλεγείσα προσφορά κριθεί ως μη συμφέρουσα από οικονομική άποψη, ε) στην περίπτωση των παρ. 3 και 4 του άρθρου 97, περί χρόνου ισχύος προσφορών, στ) για άλλους επιτακτικούς λόγους δημοσίου συμφέροντος, όπως ιδίως, δημόσιας υγείας ή προστασίας του περιβάλλοντος.

16. Τροποποίηση σύμβασης κατά τη διάρκεια της

Η σύμβαση μπορεί να τροποποιείται κατά τη διάρκεια της, χωρίς να απαιτείται νέα διαδικασία σύναψης σύμβασης, μόνο σύμφωνα με τους όρους και τις προϋποθέσεις του άρθρου 132 του ν. 4412/2016 και κατόπιν γνωμοδότησης της Επιτροπής της περ. β της παρ. 11 του άρθρου 221 του ν. 4412/2016.

17. Συμβατικό Πλαίσιο – Εφαρμοστέα Νομοθεσία

Κατά την εκτέλεση της σύμβασης εφαρμόζονται οι διατάξεις του Ν. 4412/2016, οι όροι της παρούσας διακήρυξης και συμπληρωματικά ο Αστικός Κώδικας.

18. Όροι εκτέλεσης της σύμβασης

Κατά την εκτέλεση της σύμβασης ο ανάδοχος τηρεί τις υποχρεώσεις στους τομείς του

περιβαλλοντικού, κοινωνικοασφαλιστικού και εργατικού δικαίου, που έχουν θεσπισθεί με το δίκαιο της Ένωσης, το εθνικό δίκαιο, συλλογικές συμβάσεις ή διεθνείς διατάξεις περιβαλλοντικού, κοινωνικοασφαλιστικού και εργατικού δικαίου, οι οποίες απαριθμούνται στο Παράρτημα Χ του Προσαρτήματος Α' του Ν. 4412/2016.

19. Προστασία Προσωπικών Δεδομένων

Η Αναθέτουσα Αρχή ενημερώνει το φυσικό πρόσωπο που υπογράφει την προσφορά ως Προσφέρων ή ως Νόμιμος Εκπρόσωπος Προσφέροντος, ότι η ίδια ή και τρίτοι, κατ' εντολή και για λογαριασμό της, θα επεξεργάζονται προσωπικά δεδομένα που περιέχονται στους φακέλους της προσφοράς και τα αποδεικτικά μέσα τα οποία υποβάλλονται σε αυτήν, στο πλαίσιο του παρόντος Διαγωνισμού, για το σκοπό της αξιολόγησης των προσφορών και της ενημέρωσης άλλων συμμετεχόντων σε αυτόν, λαμβάνοντας κάθε εύλογο μέτρο για τη διασφάλιση του απόρρητου και της ασφάλειας της επεξεργασίας των δεδομένων και της προστασίας τους από κάθε μορφής αθέμιτη επεξεργασία, σύμφωνα με τις διατάξεις της κείμενης νομοθεσίας περί προστασίας προσωπικών δεδομένων.

Ο αντιδήμαρχος ΔΑΣ

ΜΙΧΑΗΛ ΜΗΤΣΟΣ

Μελέτη εφαρμογής για την κατασκευή υποθαλάσσιου παραγωγικού πάρκου στον Μαραθόκαμπο Σάμου



Ιούλιος 2023

Πίνακας περιεχομένων

1. Ταυτότητα της μελέτης	3
2. Πρόλογος	4
3. Περιγραφή του πάρκου	5
3.1 Θέση	5
4. Περιγραφή των συσκευών του πάρκου	8
4.1 Γενική περιγραφή των συσκευών	8
4.2 Πυραμιδοειδείς ιχθυοκοιτίδες	8
• Γενική περιγραφή της συσκευής	8
• Διαστασιολόγηση και προδιαγραφές των υλικών	10
4.3 Δενδροειδείς ιχθυοκοιτίδες	13
• Γενική περιγραφή της συσκευής	13
• Διαστασιολόγηση και προδιαγραφές των υλικών	13
4.4 Περιγραφή των υλώσεων και του έρματος	16
5. Προστασία	16
6. Παράρτημα: Τοπογραφικά διαγράμματα	17

Ταυτότητα της μελέτης

Η παρούσα μελέτη, αφορά στην τεχνική περιγραφή των στοιχείων του προς κατασκευή υποθαλάσσιου πάρκου με τεχνητούς υφάλους στον κόλπο Μαραθόκαμπου της νήσου Σάμου. Η μελέτη εκπονήθηκε τον Ιούλιο 2023.

Η παρούσα μελέτη αποτελεί συνέχεια της μελέτης χωροθέτησης η οποία ολοκληρώθηκε και παραδόθηκε τον Ιούλιο του 2021 στον Δήμο Ανατολικής Σάμου. Στη μελέτη χωροθέτησης εξετάστηκαν οι αβιοτικές παράμετροι της στήλης του νερού και του υπόβαθρου του κόλπου, καθώς επίσης και η αλιευτική κατάσταση της περιοχής. Τέλος προτάθηκε η καταλληλότερη θέση για την κατασκευή του υποθαλάσσιου πάρκου.

Στην παρούσα μελέτη παρουσιάζεται μία επιλογή για την κατασκευή του πάρκου με τη εγκατάσταση ημι-μόνιμων υποθαλάσσιων κατασκευών με τη χρήση της τεχνολογίας των ιχθυοκοιτίδων.

Πρόλογος

Η τεχνική της εγκατάστασης υποθαλάσσιων κατασκευών με σκοπό την προσέλκυση, την εγκατάσταση και την προστασία βενθικών ψαριών είναι ευρύτατα διαδεδομένη και εφαρμόζεται από τις διαχειριστικές αρχές με σκοπό την προστασία και την αποκατάσταση των αποθεμάτων.

Όλες οι παρεμβάσεις, οι οποίες αναφέρονται στην βιβλιογραφία σαν "Τεχνητοί Υφαλοι" (ΤΥ), στοχεύουν στη μείωση της φυσικής θνησιμότητας και συνεπακόλουθα, στην αύξηση των πληθυσμών των ψαριών, μέσω της προστασίας των ανώριμων ατόμων. Η τεχνική αυτή εφαρμόζεται σε παράκτιες περιοχές με λασπώδεις ή αμμώδεις πυθμένες όπου δεν υπάρχουν φυσικά ενδιαιτήματα τα οποία παίζουν αυτό τον ρόλο. Υπάρχει, παγκόσμια, μεγάλη εμπειρία σε ότι αφορά στην κατασκευή αλλά και στη χρήση των υλικών. Χρησιμοποιούνται διάφορα υλικά όπως σκυρόδεμα, φυσικοί ογκόλιθοι, μέταλλο, πλαστικό, παλιές συσκευές ή και συνδυασμός διαφόρων υλικών. Η σκληρή επιφάνεια των τεχνητών υφάλων καλύπτεται σταδιακά από βενθική μακροπανίδα η οποία συντελεί στη δημιουργία ενδιαιτημάτων που προσελκύουν τα ψάρια, ώστε να εγκατασταθούν εκεί δημιουργώντας νέες βιοκοινότητες.

Η επιλογή του τύπου του τεχνητού υφάλου είναι συνάρτηση πολλών παραγόντων όπως είναι η στόχευση του ΤΥ (προστατευτικός/παραγωγικός), το βάθος πόντισης, η ασφάλειά του από την χρήση αλιευτικών εργαλείων, οι διαδικασίες αδειοδότησης ως προς τη χρήση του πυθμένα και τέλος, το κόστος της κατασκευής. Στην παρούσα πρόταση επιλέχτηκε η κατασκευή ενός ημι-μόνιμου παραγωγικού ΤΥ με τη χρήση ιχθυοκοιτίδων, ο οποίος συνδυάζει τα πλεονεκτήματα των μόνιμων κατασκευών αλλά επιπλέον, κατασκευάζεται ταχύτατα και έχει χαμηλό κόστος κατασκευής.

Οι ιχθυοκοιτίδες αποτελούν πνευματικό δημιούργημα για την οποία έχει εκδοθεί από τον Οργανισμό Βιομηχανικής Ιδιοκτησίας το υπ αριθ. 1009469/19-2-2019 δίπλωμα ευρεσιτεχνίας με τον τίτλο «ΙΧΘΥΟΚΟΙΤΙΔΑ» με ισχύ από 31-8-2018 έως και την 31-8-2037. Πνευματικοί δημιουργοί και δικαιούχοι είναι η Ιωάννα Αργυρού κατά ποσοστό 50% που είναι και η νόμιμη εκπρόσωπος της κοινωνίας των δημιουργών και συνδικαιούχων, ο κ. Αργύρης Καπανταγάκης με ποσοστό 25% και ο Pascal Divanach κατά το υπόλοιπο 25%. Στους δημιουργούς ανήκουν όλα τα πνευματικά, περιουσιακά και ηθικά δικαιώματα της ευρεσιτεχνίας και μεταξύ αυτών ενδεικτικά και τα δικαιώματα παροχής σε τρίτους της τεχνογνωσίας και των αδειών για την κατασκευή και την εκμετάλλευσή τους.

Περιγραφή του πάρκου

Θέση

Η περιοχή η οποία επιλέχθηκε είναι η θαλάσσια ζώνη μπροστά από το αλιευτικό καταφύγιο του Μαραθόκαμπου και στη ζώνη βάρους 15-30 μέτρα. Η επιφάνεια την οποία καταλαμβάνει το πάρκο ανέρχεται σε 20.000 m² και περικλείεται από τα σημεία B1, B2, B3 και B4.

Η θέση στην οποία τοποθετείται το πάρκο ευρίσκεται έξω από την περιοχή δικαιοδοσίας του Λιμενικού Ταμείου Σάμου. Ο πυθμένας στην συγκεκριμένη περιοχή παρουσιάζει ελαφρά κλίση με το βάθος να κυμαίνεται από 16 έως 30 μέτρα. Το βάθος στο κέντρο του πάρκου είναι περίπου 22 μέτρα. Οι συντεταγμένες στα επιμέρους σημεία δίδονται στον Πίνακα 3.1.



Εικόνα 3.1: Θέση του πάρκου σε υπόβαθρο του Εθνικού Κτηματολογίου.

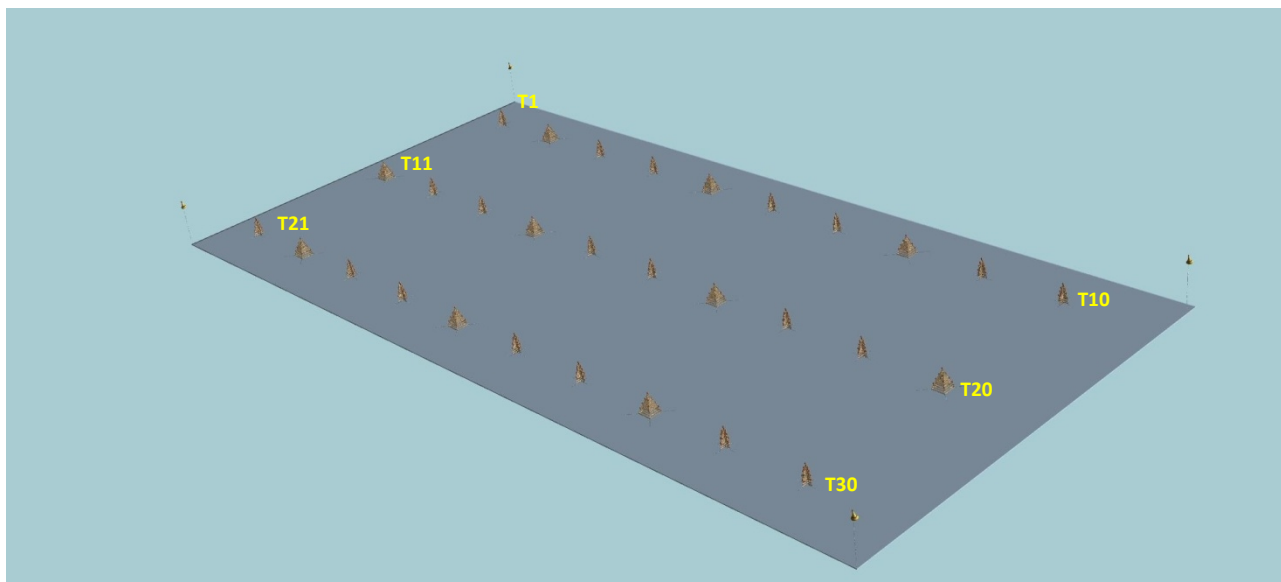
Πίνακας 3.1: Συντεταγμένες των κορυφών του πολυγώνου του υποθαλάσσιου πάρκου.

Πολύγωνο	WGS 84		ΕΓΣΑ 87	
	λ	φ	χ	ψ
B1	26,704615	37,705648	738278,037	4176311,825
B2	26,702348	37,705700	738078,037	4176311,825
B3	26,702316	37,704800	738078,037	4176211,825
B4	26.704582	37.704800	738078.037	4176211.825
Κεντροβαρικό σημείο	26,703465	37,705224	738178,037	4176261,825

Η κλίση του βυθού είναι μικρότερη του 10% και σταθερή σε όλη την έκταση της περιοχής. Η βαθύτερη ζώνη χαρακτηρίζεται από αμμώδες υπόστρωμα χωρίς φυτοκάλυψη. Η δραστηριότητα των βενθικών οργανισμών στην περιοχή είναι έντονη και αυτό φαίνεται από τον μεγάλο αριθμό ορυγμάτων. Τα βενθικά είδη που βρίσκονται σε αφθονία σε αυτή τη ζώνη είναι οι αστερίες του είδους *Astropecten platyacanthus* και *Astropecten bispinosus* καθώς επίσης και τα γαστερόποδα και δεκάποδα, κυρίως ανόμουρα.

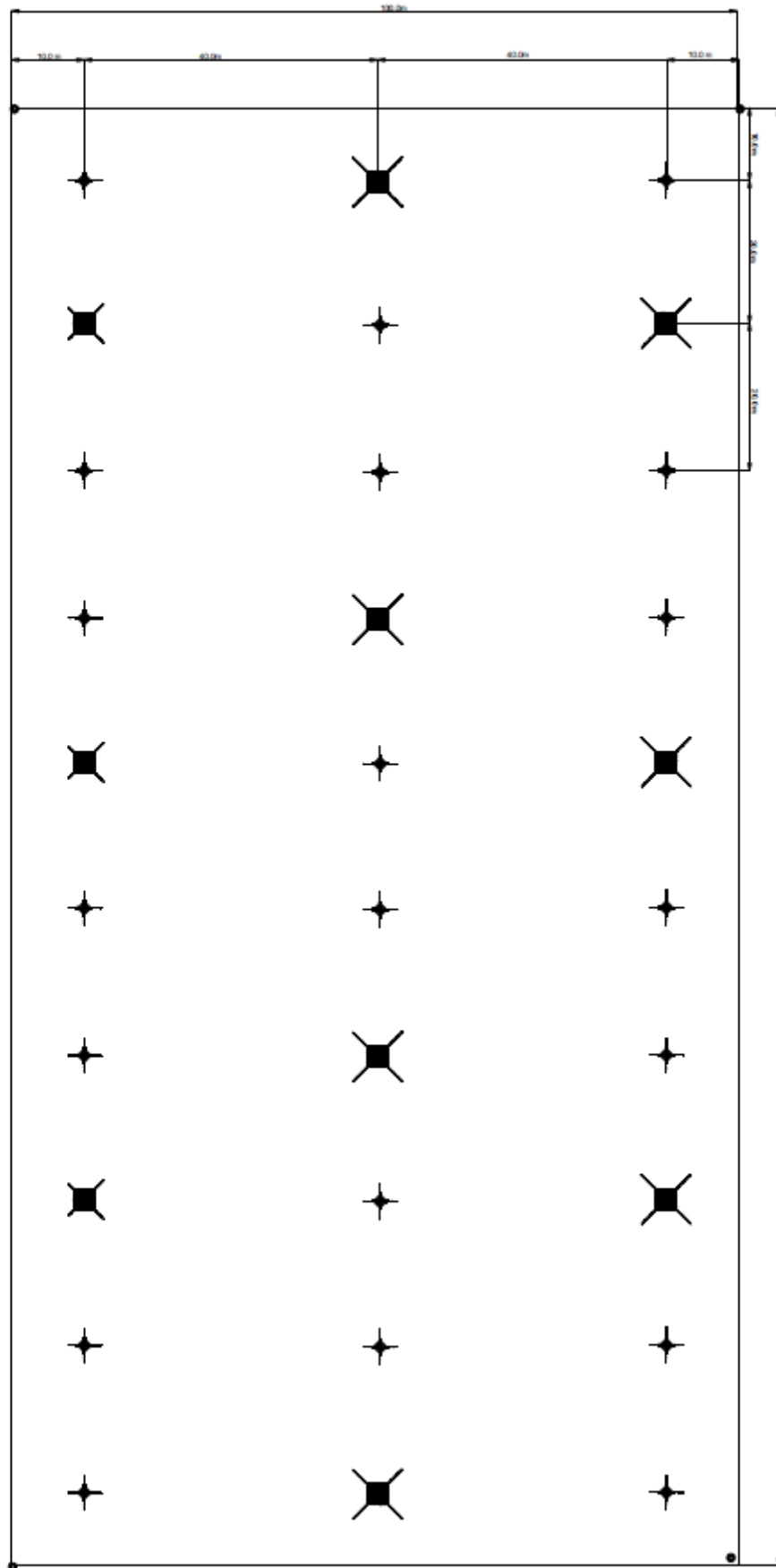
Στο ενδιάμεσο βάθος, το πρότυπο παραμένει το ίδιο, με αμμώδη πυθμένα και μεγάλο αριθμό βενθικών ορυγμάτων ενώ καταγράφηκε η παρουσία του φαιοφύκου *Sargassum vulgare* χαρακτηριστικό είδος του μη διαταραγμένου μαλακού υποστρώματος. Τέλος, στη ρηχή ζώνη των 15 m παρατηρήθηκε ένα αμμο-υλυώδες υπόστρωμα με μεγάλο αριθμό ορυγμάτων, αλλά χωρίς την παρουσία των προστατευόμενων φανερόγαμων *Posidonia oceanica* και *Cymodocea nodosa*.

Το πάρκο θα καταλαμβάνει έκταση δύο στρεμμάτων, διατεταγμένων σε ένα παραλληλόγραμμο 200×100 m, με την πλευρά των 200 m να ακολουθεί την ακτογραμμή και την πλευρά των 100 m κάθετα προς αυτή.



Εικόνα 3.2: Διάταξη του πάρκου

Οι συσκευές θα είναι διατεταγμένες σε τρεις ευθείες σειρές, με δέκα συσκευές σε κάθε γραμμή. Η απόσταση ανάμεσα στις γραμμές θα είναι 40 m, ενώ η απόσταση μεταξύ των συσκευών είναι 20 m.



Εικόνα 3.3: Διαστάσεις του πάρκου

Πίνακας 3.2: Συντεταγμένες των θέσεων των συσκευών του πάρκου.

A/A	WGS'84 (Decimal Degrees)		ΕΓΣΑ'87		A/A	WGS'84 (Decimal Degrees)		ΕΓΣΑ'87	
	λ	φ	Χ	Ψ		λ	φ	Χ	Ψ
T.1	26,702460	37,705565	738088,331	4176297,108	T.16	26,703478	37,705203	738179,220	4176259,582
T.2	26,702666	37,705560	738106,511	4176297,103	T.17	26,703684	37,705199	738197,400	4176259,577
T.3	26,702872	37,705555	738124,691	4176297,098	T.18	26,703890	37,705194	738215,580	4176259,571
T.4	26,703078	37,705551	738142,871	4176297,092	T.19	26,704096	37,705189	738233,760	4176259,566
T.5	26,703284	37,705546	738161,051	4176297,087	T.20	26,704302	37,705184	738251,940	4176259,561
T.6	26,703490	37,705541	738179,231	4176297,082	T.21	26,702435	37,704890	738088,309	4176222,108
T.7	26,703696	37,705536	738197,411	4176297,077	T.22	26,702642	37,704885	738106,489	4176222,103
T.8	26,703902	37,705532	738215,591	4176297,071	T.23	26,702848	37,704880	738124,669	4176222,098
T.9	26,704108	37,705527	738233,771	4176297,066	T.24	26,703054	37,704875	738142,849	4176222,092
T.10	26,704314	37,705522	738251,951	4176297,061	T.25	26,703260	37,704871	738161,029	4176222,087
T.11	26,702448	37,705227	738088,320	4176259,608	T.26	26,703466	37,704866	738179,209	4176222,082
T.12	26,702654	37,705223	738106,500	4176259,603	T.27	26,703672	37,704861	738197,389	4176222,077
T.13	26,702860	37,705218	738124,680	4176259,598	T.28	26,703878	37,704856	738215,569	4176222,071
T.14	26,703066	37,705213	738142,860	4176259,592	T.29	26,704084	37,704852	738233,749	4176222,066
T.15	26,703272	37,705208	738161,040	4176259,587	T.30	26,704290	37,704847	738251,929	4176222,061

Περιγραφή των συσκευών του πάρκου

Γενική περιγραφή των συσκευών

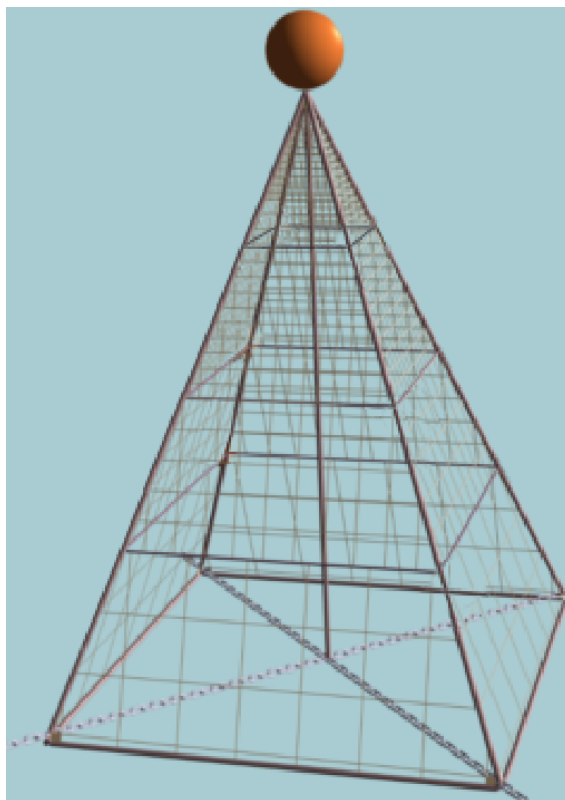
Το πάρκο θα εξοπλιστεί με τριάντα μονάδες ιχθυοκοιτίδων εκ των οποίων οι δέκα θα έχουν πυραμιδοειδή μορφή και οι υπόλοιπες 20, δενδροειδή μορφή. Ο λόγος 2:1 στην επιλογή του τύπου των ιχθυοκοιτίδων υπαγορεύεται από την καλύτερη συμπεριφορά των δενδροειδών συσκευών στην προσέλκυση ψαριών, ιδίως των καχύποπτων ειδών. Οι πυραμιδοειδείς συσκευές προσφέρουν καλύτερη προστασία αλλά αποφεύγονται σε πρώτη φάση από τα ψάρια μέχρι τον εγκλιματισμό τους στο νέο περιβάλλον.

Το υλικό κατασκευής και των δύο συσκευών είναι δίχτυ από πολυαιθυλένιο ή πολυαμίδιο, ενώ τα σχοινιά στις ακμές είναι από πολυπροπυλένιο. Τα δίχτυα έχουν ορθογώνια πλοκή στις πλευρικές δομές για να παραμένουν πάντα ανοικτά και να μην συλλαμβάνουν ψάρια. Οι συσκευές λαμβάνουν τρισδιάστατη μορφή μέσα στο νερό με τη βοήθεια πλωτήρων και έρματος. Οι πλωτήρες διαφόρων διαμετρημάτων τοποθετούνται στις κορυφές των συσκευών, ενώ το έρμα τοποθετείται στην περιφέρεια της βάσης των συσκευών. Το έρμα αποτελείται από μεταλλικούς δοκούς και πλάκες μπετόν. Εκτός από το έρμα, οι συσκευές σταθεροποιούνται στο βυθό με την βοήθεια δοκών σχήματος «Π».

Πυραμιδοειδείς ιχθυοκοιτίδες

Γενική περιγραφή της συσκευής

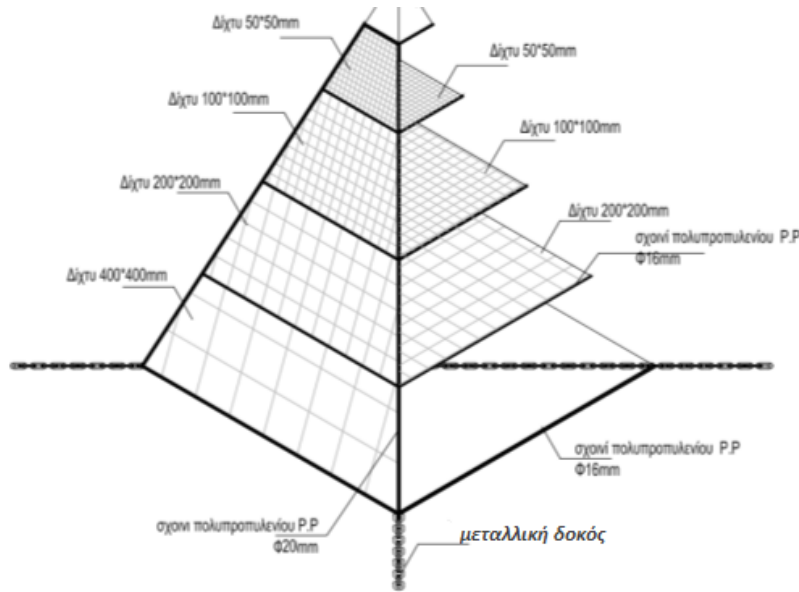
Οι πυραμιδοειδείς ιχθυοκοιτίδες είναι κατασκευές σε μορφή πυραμίδας της οποίας οι πλευρές καλύπτονται από δίχτυα τετράγωνης πλέξης και μεταβλητού ανοίγματος ματιού.



Εικόνα 4.1: Τρισδιάστατη απεικόνιση της πυραμιδοειδούς ιχθυοκοιτίδας.

Η κατασκευή χωρίζεται οριζόντια σε τέσσερα διαμερίσματα κατασκευασμένα με δίχτυ τετράγωνης πλέξης. Το ανώτερο διαμέρισμα είναι κατασκευασμένο από δίχτυ με διαστάσεις ματιού 50*50 mm. Το δεύτερο διαμέρισμα είναι μια κολουρος πυραμίδα επενδεδυμένη με δίχτυ, με διαστάσεις ματιού 100*100 mm. Το τρίτο διαμέρισμα είναι επίσης μια κολουρος πυραμίδα επενδεδυμένη με δίχτυ με διαστάσεις ματιού 200*200 mm. Η βάση σε κάθε ένα από τα διαμερίσματα είναι κατασκευασμένη με δίχτυ του οποίου οι διαστάσεις ματιού είναι ίδιες με τις διαστάσεις του αμέσως υπερκείμενου διαμερίσματος. Τέλος, το διαμέρισμα της βάσης είναι και αυτό μια κολουρος πυραμίδα επενδεδυμένη μόνο στα πλευρικά τοιχώματα με δίχτυ με διαστάσεις ματιού 400*400 mm. Η βάση του εφάπτεται στο βυθό.

Οι ακμές της πυραμίδας είναι κατασκευασμένες από σχοινί πάνω στο οποίο είναι ραμμένα τα πλευρικά τοιχώματα των διαμερισμάτων (panels). Στη βάση κάθε διαμερίσματος είναι ραμμένο διαγώνια από ακμή σε ακμή αλλά και περιμετρικά, σχοινί διαμέτρου 16 mm.



Εικόνα 4.2: Τρισδιάστατη απεικόνιση του εσωτερικού της πυραμιδοειδούς ιχθυοκοιτίδας.

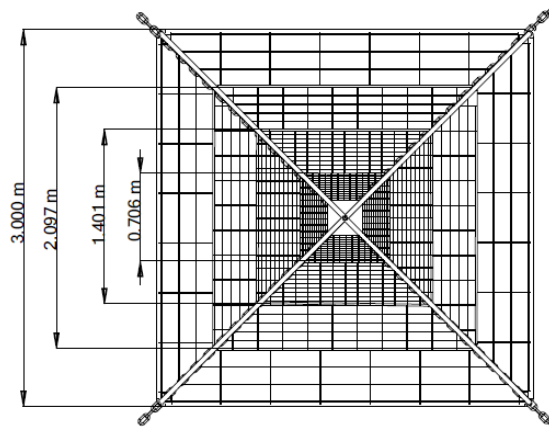
Στη βάση της πυραμίδας δένεται σταυροειδώς, από ακμή σε ακμή, μεταλλική δοκός η οποία δρα ως έρμα αλλά και ως σταθεροποιητής της κατασκευής. Στο κέντρο του πυθμένα της πυραμίδας, στο σημείο όπου διασταυρώνονται οι δοκοί, δένεται ένα σχοινί το οποίο διαπερνά κάθετα το κέντρο των διαμερισμάτων και ενώνεται με το σημείο που τέμνονται τα σταυρωτά σχοινιά της βάσης κάθε διαμερίσματος, καθώς επίσης και με την κορυφή της πυραμίδας όπου βρίσκεται ο κεντρικός πλωτήρας. Η κατασκευή παίρνει τρισδιάστατη δομή μέσα στο νερό με τη βοήθεια του έρματος και των πλωτήρων (για καλύτερη ευστάθεια προβλέπεται ένας κεντρικός πλωτήρας). Το ρόλο του έρματος παίρνουν οι δοκοί και οι πλάκες σκυροδέματος που τα καλύπτουν.

Οι πλάκες του σκυροδέματος τοποθετούνται επάνω στα σχοινιά της βάσης, μία στη γωνία της κάθε πλευράς της βάσης, μία στο μέσο της απόστασης μεταξύ δύο γωνιών κάθε πλευράς και δύο πάνω στην μεταλλική δοκό συγκράτησης του κεντρικού σχοινού αντιδιαμετρικά. Στην περίπτωση που το υπόστρωμα είναι σκληρό, τοποθετούνται δύο επιπλέον πλάκες στο κεντρικό σχοινί και μία επιπλέον σε κάθε πλευρά της βάσης.

Στην κορυφή της πυραμίδας τοποθετείται 1 πλωτήρας τουλάχιστον 100 λίτρων. Στους δύο ανώτερους ορόφους τα σχοινιά των ακμών, είναι διαμέτρου τουλάχιστον 20 mm. Στην οροφή του διαμερίσματος της βάσης τα σχοινιά των ακμών, είναι διαμέτρου τουλάχιστον 20 mm). Η συνολική άνωση που απαιτείται, χωρίς την επιβενθική ανάπτυξη, πρέπει να είναι μεγαλύτερη των 60 Kg.

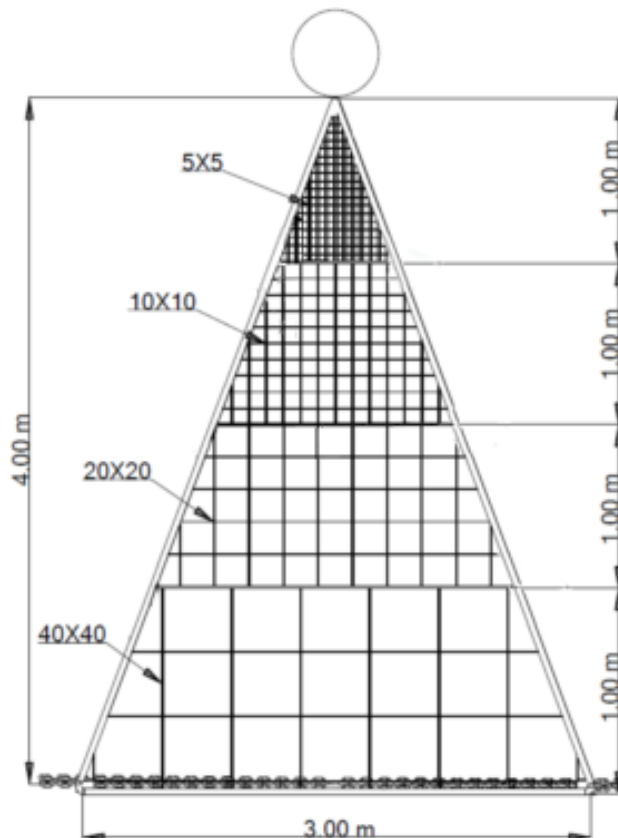
Διαστασιολόγηση και προδιαγραφές των υλικών

Η πυραμίδα εδράζεται στο βυθό σε ένα τετράγωνο με διαστάσεις 3x3 m και συγκρατείται στη σωστή της θέση από τις δύο δοκούς διατεταγμένες χιαστί.



Εικόνα 4.3: Κάτοψη της πυραμιδοειδούς ιχθυοκοιτίδας

Η κάθε πλευρά της πυραμίδας αποτελείται από ένα τρίγωνο διαστάσεων 3 m και ύψος 4,27 m. Τα τέσσερα τρίγωνα ράβονται πάνω στα τέσσερα σχοινιά των αρμών (ακμές της πυραμίδας) καθώς επίσης και με τις βάσεις των διαμερισμάτων, δημιουργώντας με αυτό τον τρόπο την πυραμιδοειδή δομή.



Εικόνα 4.4: Διαστάσεις της πλευράς της πυραμιδοειδούς ιχθυοκοιτίδας

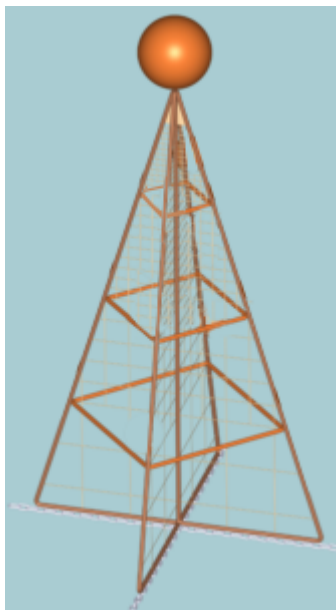
Πίνακας 4.1: Προδιαγραφές των υλικών κατασκευής

Περιγραφή Υλικού	Προδιαγραφές	Αντοχές Υλικού
Δίχτυ Βάσης	Πλεκτό σχοινί από υψηλής πυκνότητας πολυαιθυλένιο ή πολυαμίδιο (HDPE) με Μάτι 400 x 400 mm, διαμ. 6 mm	500 Kg
Δίχτυ Πρώτου Ορόφου	Στριφτό νήμα από υψηλής πυκνότητας πολυαιθυλένιο ή πολυαμίδιο (HDPE) με Μάτι 200 x 200 mm , διαμ. 3 mm	90 Kg
Δίχτυ Δευτέρου Ορόφου	Στριφτό νήμα από υψηλής πυκνότητας πολυαιθυλένιο ή πολυαμίδιο (HDPE) με Μάτι 100 x 100 mm διαμ. 2,5 mm	80 Kg
Δίχτυ Τρίτου Ορόφου	Στριφτό νήμα από υψηλής πυκνότητας πολυαιθυλένιο ή πολυαμίδιο (HDPE) με Μάτι 50 x 50 mm , διαμ. 1,5 mm	50 Kg
Νήμα ραφής	Στριφτό νήμα από υψηλής πυκνότητας πολυαιθυλένιο (HDPE) με διάμετρο 1 mm.	120 Kg
Σχοινιά αρμών	Πλεκτό σχοινί πολυπροπυλενίου(PP) με διάμετρο 20 mm.	700 Kg
Πλωτήρας Deep 100 ltr πολυαιθυλενίου βαρέως τύπου κορυφής		>500 m βάθος

Δενδροειδείς ιχθυοκοιτίδες

Γενική περιγραφή της συσκευής

Οι δενδροειδείς ιχθυοκοιτίδες είναι κατασκευές σε μορφή πυραμίδας της οποίας οι πλευρές δεν καλύπτονται από δίχτυα. Αντί αυτού, αποτελούνται από τέσσερα ορθογώνια τρίγωνα (panels), ύψους 4 m και βάσης 1,3 m, κατασκευασμένα από δίχτυ τετράγωνης πλέξης και μεταβλητού ανοίγματος ματιού. Τα 4 panels είναι ενωμένα στην μακρά τους πλευρά (ύψος), δημιουργώντας μια τρισδιάστατη δομή, η οποία σχηματοποιείται στο νερό με τη βοήθεια πλωτήρων και έρματος.



Εικόνα 4.5: Τρισδιάστατη απεικόνιση της δενδροειδούς ιχθυοκοιτίδας.

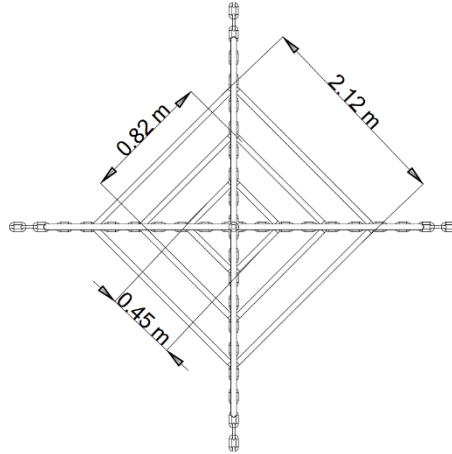
Η περίμετρος του κάθε panel κατασκευάζεται από σχοινί πάχους 20 mm. Κάθε panel χωρίζεται σε 4 μέρη ως προς το ύψος, σχηματίζοντας τρία ορθογώνια τραπέζια ύψους ενός μέτρου και ένα τρίγωνο στην κορυφή, ύψους επίσης ενός μέτρου. Όλες οι παραπάνω επιφάνειες καλύπτονται από δίχτυα τετράγωνης πλοκής και διαφορετικού ανοίγματος ματιού ως εξής: τραπέζιο της βάσης 40 cm, δεύτερο τραπέζιο 20 cm, τρίτο τραπέζιο 10 cm και τέλος, το τρίγωνο της κορυφής 5 cm. Η βάση κάθε τραπέζιου καθώς επίσης και η βάση του τριγώνου της κορυφής κατασκευάζεται από πλεκτό σχοινί διαμέτρου 16 mm, εκτός από το τραπέζιο της βάσης του οποίου η βάση κατασκευάζεται από πλεκτό σχοινί διαμέτρου 20 mm. Τα τέσσερα panels συγκρατούνται στη θέση τους από μια δοκό διατεταγμένη χιαστί και δεμένη στη βάση κάθε panel με τη βοήθεια κλειδιών. Τα panels συγκρατούνται επίσης σε σταυροειδή διάταξη, από τρία οριζόντια σχοινιά τα οποία τα περιβάλλουν περιμετρικά και τα οποία δένονται πάνω στις ακμές της κατασκευής (υποτείνουσα των τριγώνων) ανά ένα μέτρο ύψους.

Η κατασκευή παίρνει τρισδιάστατη δομή μέσα στο νερό με τη βοήθεια του έρματος και του πλωτήρα όπως και στην περίπτωση της πυραμίδας. Το ρόλο του έρματος παίρνει η δοκός και οι πλάκες σκυροδέματος που την καλύπτουν. Επιπλέον, χρειάζονται 6 πλάκες σκυροδέματος που τοποθετούνται από μία σε κάθε σχοινί της βάσης και δύο στο κέντρο. Στην περίπτωση που το υπόστρωμα είναι σκληρό, τοποθετούνται 4 πλάκες στο κέντρο και από μία επιπλέον στη μέση του κάθε σχοινιού της βάσης.

Η συσκευή συγκρατείται σε τρισδιάστατη δομή με τη βοήθεια ενός που τοποθετείται στην κορυφή. Στην κορυφή τοποθετούνται ένας πλωτήρας 100 lit. Η συνολική άνωση που ασκείται από τον πλωτήρα στην όλη κατασκευή πρέπει να είναι μεγαλύτερη των 60 Kg.

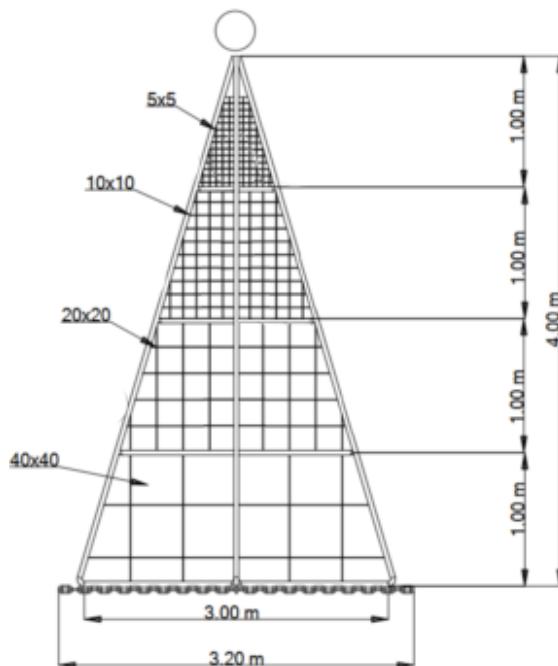
Διαστασιολόγηση και προδιαγραφές των υλικών

Η επιφάνεια την οποία καλύπτει η βάση της δενδροειδούς ιχθυοκοιτίδας είναι ένα τετράγωνο $4,5 \text{ m}^2$ διαστάσεων $2,12 * 2,12 \text{ m}$.



Εικόνα 4.6: Κάτοψη της δενδροειδούς ιχθυοκοιτίδας.

Η κάθετη τομή της ιχθυοκοιτίδας στην οποία εμφανίζονται τα δύο panels μαζί παρουσιάζεται στην Εικόνα 4.7.



Εικόνα 4.7: Κατακόρυφη τομή της δενδροειδούς ιχθυοκοιτίδας.

Πίνακας 4.2: Προδιαγραφές των υλικών κατασκευής

Περιγραφή Υλικού	Προδιαγραφές	Αντοχές Υλικού
Δίκτυ Βάσης	Πλεκτό σχοινί από υψηλής πυκνότητας πολυαιθυλένιο ή πολυαμίδιο (HDPE) με Μάτι 400 x 400 mm διαμ. 6 mm	500 Kg
Δίκτυ Πρώτου τραπεζίου	Στριφτό νήμα από υψηλής πυκνότητας πολυαιθυλένιο ή πολυαμίδιο (HDPE) με Μάτι 200 x 200 mm διαμ. 3 mm	90 Kg
Δίκτυ Δευτέρου τραπεζίου	Στριφτό νήμα από υψηλής πυκνότητας πολυαιθυλένιο ή πολυαμίδιο (HDPE) με Μάτι 100 x 100 mm διαμ. 2,5 mm	80 Kg
Δίκτυ Τρίτου τραπεζίου	Στριφτό νήμα από υψηλής πυκνότητας πολυαιθυλένιο ή πολυαμίδιο (HDPE) με Μάτι 50 x 50 mm διαμ. 1,5 mm	50 Kg
Νήμα ραφής	Στριφτό νήμα από υψηλής πυκνότητας πολυπροπυλένιο (HDPE) με διάμετρο 1 mm.	120 Kg
Σχοινιά αρμών	Πλεκτό σχοινί πολυπροπυλενίου με διάμετρο 20 mm.	700 Kg
Σχοινί περιμετρικής σταθεροποίησης	Πλεκτό σχοινί πολυπροπυλενίου με διάμετρο 16 mm.	200 Kg
Πλωτήρας Deep 100 ltr πολυαιθυλενίου βαρέως τύπου κορυφής		>500 m βάθος

Περιγραφή των υλώσεων και του έρματος

Η σταθεροποίηση των συσκευών στο βυθό επιτυγχάνεται με την βοήθεια μεταλλικών δοκών, πασσάλων και πλακών έρματος. Ο ρόλος της δοκού, είναι να διευκολύνει την εγκατάσταση της κάθε συσκευής σε πρώτη φάση και σε δεύτερη φάση, να φέρει σε έκταση την συσκευή ώστε να αποκτήσει τη σωστή της μορφή. Το μήκος κάθε κλάδου της δοκού είναι, για μεν την πυραμιδοειδή ιχθυοκοιτίδα 4,2 m, για δε την δενδροειδή, 3,2 m. Η δοκός θα είναι κατασκευασμένη από επικασιτερωμένο χάλυβα τύπου τουλάχιστον Π120 m.

Η σταθερότητα των συσκευών ενισχύεται με πλάκες σκυροδέματος κατασκευασμένες από βαρέα και χονδρόκοκκα αδρανή υλικά με βάρος τουλάχιστον 2.000 Kg ανά m³. Κάθε έρμα πρέπει να έχει κατάλληλο σχήμα και βάρος περί τα 50 Kg.

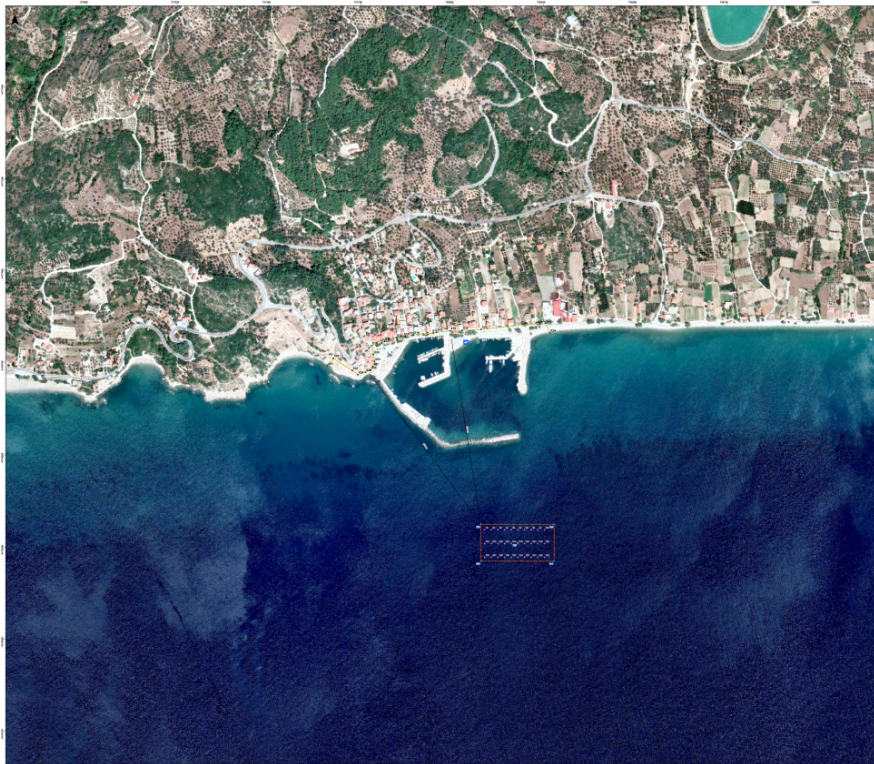
Προστασία

Επειδή η εγκατάσταση βρίσκεται σε περιοχή όπου είναι χωροθετημένη η απαγόρευση της αλιείας με συρόμενα εργαλεία, δεν απαιτείται καμία ιδιαίτερη προστασία από την δράση των μηχανοτρατών (εφ' όσον αυτές βέβαια δραστηριοποιούνται στο πλαίσιο του σχετικού νόμου). Επειδή όμως υπάρχουν αναφορές από πλευράς των παράκτιων ψαράδων για παραβατικές σύρσεις μηχανοτρατών πολύ κοντά στις ακτές, υπάρχει η ανάγκη να διερευνηθεί από τον Δήμο η δυνατότητα πόντισης κάποιων σταθερών αντικειμένων π.χ. ογκόλιθων ή παροπλισμένων σκαφών στην περίμετρο του πάρκου, για την προστασία του από παράνομες σύρσεις.

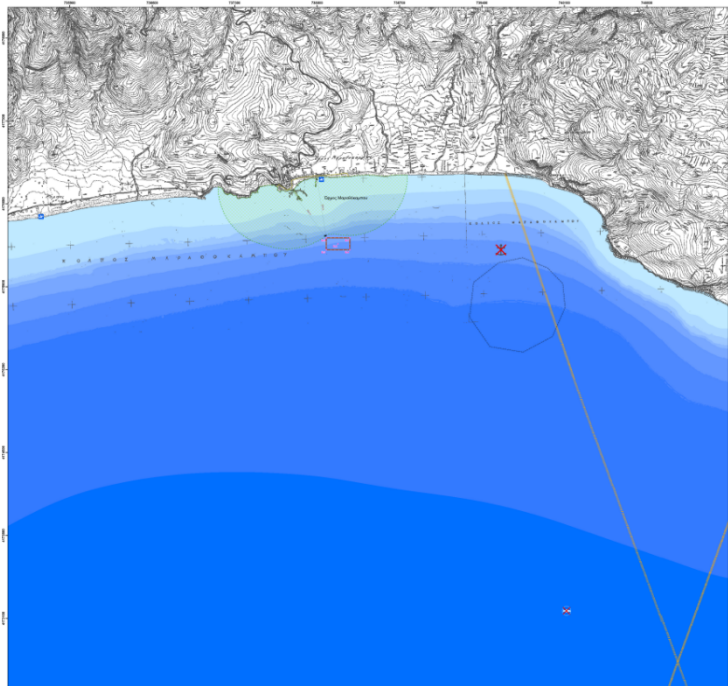
Η πόντιση παροπλισμένων σκαφών συνιστάται ιδιαίτερα, διότι, εκτός από την προστασία, ενισχύουν την παραγωγική συνιστώσα του πάρκου, με την δημιουργία νέου τύπου ενδιαιτημάτων για ψάρια με τρωγλοδυτική συμπεριφορά, όπως είναι τα ψάρια της οικογένειας των σερανιδών (ροφοί, στείρες, σφυρίδες).

Η εγκατάσταση του υποβρύχιου πάρκου δεν επιβάλλει κανενός είδους περιορισμό στην τοπική αλιεία. Ομως η πολυπλοκότητα των κατασκευών και η πυκνότητά τους, αναμφίβολα θα δημιουργήσουν προβλήματα στους ψαράδες, εάν καλάρουν τα δίχτυα τους ή τα παραγάδια τους μέσα στο πάρκο. Το πιθανότερο είναι ότι θα αναγκαστούν να αφήσουν κάτω τα δίχτυα τους ή τα παραγάδια τους γιατί θα μπλέξουν με τους πλωτήρες των συσκευών, αλλά υπάρχει επίσης μεγάλη πιθανότητα να καταστραφούν κάποιες συσκευές από τα αλιευτικά βαρούλκα. Είναι επομένως απαραίτητο να ενημερωθούν οι ψαράδες και να αναλάβουν οι ίδιοι την προστασία του πάρκου, διότι, ούτως ή άλλως, το πρόσθετο αλιεύμα θα το αλιεύσουν οι ίδιοι. Οι συσκευές θα προσελκύσουν νεαρά ψάρια, τα οποία μετά από σύντομη διαβίωση στις συσκευές, τις εγκαταλείπουν και διαχέονται στις κοντινές περιοχές για εξεύρεση κατάλληλης τροφής, ανάπτυξη και αναπαραγωγή. Εκτός από τα ψάρια που διαβιούν στις ιχθυοκοιτίδες, προσελκύνονται και μεγάλος αριθμός θηρευτών, οι οποίοι είναι ώριμα άτομα και κατά συνέπεια μπορούν να αλιευτούν. Αντίθετα τα υπομεγέθη άτομα δεν αλιεύονται και ζουν προστατευμένα στο τεχνητό ενδιαίτημα, εξακολουθώντας να προσελκύουν νέους θηρευτές. Με αυτό τον τρόπο αυξάνεται τοπικά η ιχθυοπυκνότητα προς όφελος της τοπικής παράκτιας αλιείας.

1. Παράρτημα: Τοπογραφικά διαγράμματα.



Εικόνα 6.1: Τοπογραφικό διάγραμμα του πάρκου σε υπόβαθρο του Εθνικού Κτηματολογίου



Εικόνα 6.2: Τοπογραφικό διάγραμμα της ευρύτερης περιοχής του κόλπου του Μαραθόκαμπου σε υπόβαθρο της Γεωγραφικής Υπηρεσίας Στρατού.

ΜΕΡΟΣ Β- ΟΙΚΟΝΟΜΙΚΟ ΑΝΤΙΚΕΙΜΕΝΟ ΤΗΣ ΣΥΜΒΑΣΗΣ

Φορέας χρηματοδότησης της παρούσας Σύμβασης είναι το «ΑνΔικαΤ» στο πλαίσιο του Προγράμματος Διασυνοριακής συνεργασίας INTERREG V-A Ελλάδα –Κύπρος 2014-2020.
Εκτιμώμενη αξία σύμβασης σε ευρώ, χωρίς ΦΠΑ: **140.106,00 ευρώ**

A/A	ΠΕΡΙΓΡΑΦΗ	ΜΟΝΑΔΑ ΜΕΤΡΗΣΗΣ	ΠΟΣΟΤΗΤΑ	ΤΙΜΗ ΜΟΝΑΔΟΣ (χωρίς Φ.Π.Α.)	ΣΥΝΟΛΟ (χωρίς Φ.Π.Α.)
1	Προμήθεια μονάδων – συσκευών ιχθυοκοιτίδων για την δημιουργία του υποθαλάσσιου πάρκου με βάση τις προδιαγραφές, των πλωτήρων αυτών, καθώς και των υλικών για την σταθεροποίηση των συσκευών στο βυθό και μεταφορά όλων των ανωτέρω	Τεμ.	30	4.160,00	124.800,00
2	Εγκατάσταση ιχθυοκοιτίδων με χρήση σκάφους Υποστήριξη από καταδυτικό συνεργείο για την τοποθέτηση - πόντιση των συσκευών των ιχθυοκοιτίδων στις προβλεπόμενες θέσεις για τη δημιουργία του πάρκου	κ.α.	1	15.306,84	15.306,84
ΑΘΡΟΙΣΜΑ ΑΞΙΑΣ ΕΡΓΟΥ					140.106,84
ΑΞΙΑ ΦΠΑ (17%)					23.818,16
ΣΥΝΟΛΙΚΗ ΑΞΙΑ ΕΡΓΟΥ ΜΕΤΑ ΦΠΑ (...%)					163.925,00

Ο προϋπολογισμός αποτελεί ένδειξη της προεκτίμησης του κόστους της Σύμβασης και ανώτατο όριο προσφοράς, έπειτα από έρευνας. Δεν επιτρέπονται αρνητικές εκπτώσεις.

ΠΑΡΑΡΤΗΜΑ ΙΙ – Ειδική Συγγραφή Υποχρεώσεων

Στο πλαίσιο του παρόντος διατυπώνονται οι Γενικοί και Ειδικοί Όροι οι οποίοι διέπουν το βασικό αντικείμενο της προμήθειας των τεχνητών ενδαιτημάτων βάσει των αναγραφόμενων στην πρόσκληση και την περιγραφή του αντικειμένου αυτής, καθώς και τυχόν συμπληρωματικών εργασιών από τον Ανάδοχο.

- Ο Ανάδοχος θα μεριμνήσει για την επισήμανση των θέσεων πόντισης και απαγόρευση ναυσιπλοΐας στις θέσεις ελιγμών και προσέγγισης του πλωτού εξοπλισμού. Στον ευρύτερο χώρο των προβλεπόμενων εργασιών εναπόθεσης θα φροντίσει για την απαγόρευση οποιασδήποτε καταδυτικής εργασίας.
- Όλα τα πλωτά μέσα θα μεταφέρονται σε ασφαλή θέση αγκυροβολίας και θα επισημαίνονται με ειδικό φανό αγκυροβολίας κατά τη διάρκεια της νύχτας, σύμφωνα με τον Διεθνή Κανονισμό για την Αποφυγή Συγκρούσεων στη Θάλασσα.
- Ο Ανάδοχος οφείλει να ενημερώνει το αρμόδιο Λιμεναρχείο για το είδος, τον χώρο και χρόνο των εργασιών.
- Ο χειρισμός των φορτωτών και λοιπού εργοταξιακού εξοπλισμού και οχημάτων θα πραγματοποιείται μόνο από πιστοποιημένους χειριστές, η άδεια των οποίων θα είναι σε ισχύ για όλο το διάστημα εκτέλεσης των εργασιών.
- Τα μηχανήματα έργου θα χρησιμοποιούνται μόνο για τις εργασίες που προορίζονται.
- Η φόρτωση των φορτηγίδων και των οποιαδήποτε πλωτών μέσων θα γίνεται σύμφωνα με τις ισχύουσες διατάξεις, τα πιστοποιητικά ναυσιπλοΐας και τους ειδικούς κανονισμούς που διέπουν τη χρήση και λειτουργία του εκάστοτε πλωτού μέσου.
- Ο Ανάδοχος θα καθορίσει και γνωστοποιήσει στη Διευθύνουσα Υπηρεσία το είδος και τα χαρακτηριστικά της ανυψωτικής ικανότητας των γερανών που θα χρησιμοποιήσει για την ανύψωση, χειρισμούς, μετάθεση και πόντιση των τεχνητών υφάλων κάθε τύπου. Η Διευθύνουσα Υπηρεσία έχει το δικαίωμα να ζητήσει αντικατάσταση του εξοπλισμού, σε περίπτωση που αυτός κρίνεται ανεπαρκής για την εκτέλεση των προβλεπόμενων εργασιών
- Ο χειρισμός των πλωτών μέσων θα πραγματοποιείται από έμπειρους χειριστές οι οποίοι θα διαθέτουν σχετική εμπειρία, αποδεικνυόμενη με πιστοποιητικά ή βεβαιώσεις εργοδοτών.
- Όλα τα μηχανήματα θα διαθέτουν τα απαιτούμενα πιστοποιητικά καλής λειτουργίας. Έτι περαιτέρω θα είναι εφοδιασμένα με τα κατάλληλα συστήματα παθητικής ασφάλειας σύμφωνα με τις προβλέψεις του κατασκευαστή, ώστε οι χειριστές τους να προστατεύονται σε περίπτωση ανατροπής του μηχανήματος καθώς και από πτώση αντικειμένων.
- Θα διασφαλίζεται η απομάκρυνση του εργατοτεχνικού προσωπικού υπό την ακτίνα περιστροφής του βραχίονα του γερανού κατά την διάρκεια των ελιγμών φορτοεκφόρτωσης των υλικών (τεχνητοί και φυσικοί ογκόλιθοι, χωματουργικά υλικά κλπ.).
- Όπου απαιτείται διακίνηση φορτίων με μηχανικά μέσα (γερανοί), θα τηρούνται ανελλιπώς τα παρακάτω:
 - Θα ελέγχεται και θα διασφαλίζεται πριν από κάθε χρήση καλή κατάσταση των χρησιμοποιούμενων αρτάνων (συρματόσχοινα, αλυσίδες, φασκιές ή σχοινιά)
 - Θα αποφεύγεται η χρήση αρτάνης από ινώδες σχοινί, καθώς η αντοχή του ποικίλει σημαντικά, ανάλογα με το εκάστοτε υλικό που είναι κατασκευασμένο.
 - Θα αποφεύγονται οι αυτοσχεδιασμοί κατά την πρόσδεση του φορτίου (π.χ. κόμποι για να κοντύνουν οι αρτάνες).
 - Τα φορτία θα ανυψώνονται πάντα κατακόρυφα. Απαγορεύεται η ανύψωση ή απόθεση φορτίων πέραν της προβολής του βραχίονα του μηχανήματος (λοξό τράβηγμα), εκτός των περιπτώσεων ολίσθησης των τεχνητών υφάλων.
 - Θα αποφεύγεται οποιαδήποτε άμεση επαφή του προσωπικού με ανυψούμενο φορτίο πριν αυτό εδρασθεί και ακινητοποιηθεί με ασφάλεια στο χώρο απόθεσής του.
 - Για την καθοδήγηση του φορτίου κατά την ανύψωση και την μετακίνηση του θα χρησιμοποιούνται σχοινιά τουλάχιστον δύο σε αριθμό.

23PROC013390899 2023-09-12

- Η μετατόπιση των φορτίων κατά την οριζόντια διεύθυνση θα τελείται με την κατά το δυνατό ελάχιστη επιτρεπόμενη ταχύτητα, για την αποφυγή ταλάντωσης και κινδύνου πρόσκρουσης του φορτίου.
- Σε περίπτωση που ο χειριστής δεν έχει καλή ορατότητα σε κάποιο τμήμα της διαδρομής του φορτίου θα προβλέπεται απαραίτητα η υποβοηθούμενη καθοδήγηση από έμπειρο εργατικό προσωπικό.
- Κινητήρες, οδοντωτοί τροχοί, στοιχεία που μεταδίδουν κίνηση, ηλεκτρικοί αγωγοί και άλλα επικίνδυνα τμήματα των ανυψωτικών μηχανημάτων θα είναι εφοδιασμένα με αποτελεσματικά προστατευτικά μέσα για το προσωπικό του εδάφους και τον χειριστή.
- Αν κατά την ανύψωση ο τεχνητός ύφαλος (ή άλλο υλικό) εμφανίσει εκκεντρότητα, θα προσεδαφίζεται και θα διευθετούνται εκ νέου αρτάνες.
- Απαιτείται σχολαστικός έλεγχος των μέσων ατομικής προστασίας (κράνος, γάντια, γυαλιά, κ.λπ.).
- Η τροφοδοσία των μηχανημάτων του έργου με καύσιμα θα γίνεται όταν τα μηχανήματα βρίσκονται εκτός λειτουργίας.
- Θα λαμβάνονται όλα τα απαιτούμενα μέτρα για την άμεση και αποτελεσματική αντιμετώπιση εκδήλωσης πυρκαγιάς.
- Ο πυροσβεστικός εξοπλισμός θα είναι εύκολα προσβάσιμος, απλός στη χρήση του και θα προστατεύεται από ζημιές, κλοπή και βανδαλισμούς.
- Η αποθήκευση τυχόν εύφλεκτων υλικών (αερίων ή υγρών) θα γίνεται σε ειδικούς χώρους.
- Όλα τα μηχανήματα θα φέρουν το δικό τους κατάλληλο φορητό πυροσβεστήρα.
- Όλα τα εργαλεία και μηχανήματα χειρός θα ελέγχονται σχολαστικά για εγχοπές στα καλώδια τροφοδοσίας τους, φις, μπαλαντέζες κλπ.. Σε κάθε περίπτωση απαιτείται χρήση μονωτικών γαντιών από τους χειριστές.
- Επιβάλλεται η χρήση υποδημάτων (μπότες, γαλότσες, παπούτσια κλπ.) με αντιολισθητικές σόλες σε όλες τις φάσεις των εργασιών πόντισης.
- Κατά τις υποβρύχιες εργασίες πόντισης των εξαρτημάτων του καταδυτικού πάρκου θα πρέπει να τηρούνται οι κάτωθι οδηγίες:
 - Αυστηρή τήρηση των χρονικών ορίων παραμονής κατά την υποβρύχια εργασία.
 - Σε καμία περίπτωση δεν πρέπει να γίνεται υπέρβαση των «χρόνων μηδέν» των δυτών (όριο μη αποσυμπίεσης).
 - Οι εργασίες θα προγραμματίζονται ώστε να μην απαιτούνται στάσεις αποσυμπίεσης για την έξοδο των δυτών από τη θάλασσα μετά τη λήξη των εργασιών.
 - Θα υπάρχουν σχέδιο και μέσα για επείγουσα διακομιδή των δυτών στον πλησιέστερο ιατρικό σταθμό με δυνατότητες παροχής πρώτων βοηθειών υπερβαρικής ιατρικής σε περίπτωση ατυχήματος αποσυμπίεσης.
- Προ της έναρξης των σχετικών εργασιών, ο Ανάδοχος θα υποβάλλει στον Κύριο του Έργου πρόταση μεθοδολογίας στην οποία θα αναφέρεται ο κινητοποιούμενος εξοπλισμός και εργατικό δυναμικό, καθώς και τεκμηρίωση της μεθόδου έδρασης ή/και θεμελίωσης των τεχνητών ενδιαιτημάτων επί του πυθμένα στον χώρο του Καταδυτικού Πάρκου. Η έκθεση θα συνοδεύεται από τα απαραίτητα σχέδια ή/και τεύχη υπολογισμών. Η εν λόγω Μεθοδολογία θα πρέπει να τύχει της έγκρισης Νηογνώμονα/Ναυπηγού, ο οποίος θα βεβαιώσει ότι ο προτεινόμενος τρόπος πόντισης και η έδρασης των τεχνητών ενδιαιτημάτων της παρούσας είναι ασφαλής, καθώς επίσης ότι και τα εν θέματι μέσα πόντισης είναι απαλλαγμένα από ουσίες η παρουσία των οποίων είναι δυνατό να επηρεάσουν δυσμενώς το θαλάσσιο περιβάλλον, καθιστώντας το ακατάλληλο για τις προβλεπόμενες κατά περίπτωση χρήσεις.
- Ο Ανάδοχος θα μεριμνήσει για την προσκόμιση βεβαίωσης από κρατικό (ή διαπιστευμένο) χημικό εργαστήριο, στην οποία θα αναγράφεται ότι τα υλικά που θα ποντισθούν δεν είναι τοξικά και γενικά δεν επιδρούν δυσμενώς στο θαλάσσιο περιβάλλον.
- Η υποβολή προσφοράς αποτελεί αμάχητο τεκμήριο ότι ο υποψήφιος Ανάδοχος έχει επισκεφθεί και πλήρως ελέγξει την τοποθεσία του προβλεπόμενου έργου και διαθέτει πλήρη γνώση των γενικών και τοπικών συνθηκών (ανεμολογικές, κυματικές, παλίρροια, εδαφικές συνθήκες κλπ.). Τα παραπάνω στοιχεία, που προκύπτουν από έρευνες ή κάθε φύσης παρατηρήσεις, και τίθενται στη διάθεση του υποψήφιου Αναδόχου είναι ενδεικτικά και δεν δεσμεύουν συμβατικά την

23PROC013390899 2023-09-12

Αναθέτουσα Υπηρεσία. Αφήνεται στην κρίση του υποψηφίου να αξιολογήσει τα ανωτέρω στοιχεία και να προβεί με δική του ευθύνη σε οποιεσδήποτε συμπληρωματικές έρευνες ή παρατηρήσεις για επαλήθευση των δοθέντων στοιχείων.

- Ο υποψήφιος Ανάδοχος αποδέχεται ότι έχει μελετήσει με σκοπό τη συμμόρφωσή του, το ισχύον κατά τον χρόνο της παρούσας πρόσκλησης θεσμικό πλαίσιο που διέπει την δημιουργία του Καταδυτικού Πάρκου, τη σχετική μελέτη, τους εγκεκριμένους περιβαλλοντικούς όρους για την υπόψη περιοχή, καθώς και λοιπά τυχόν διατιθέμενα στοιχεία και πληροφορίες από τις τοπικές Αρχές, Δημόσιες Επιχειρήσεις και Οργανισμούς. Τα ανωτέρω αποτελούν μαζί με τους λοιπούς όρους του παρόντος τη βάση της προσφοράς του, καθώς και ότι αποδέχεται και ανεπιφύλακτα αναλαμβάνει να εκτελέσει όλες τις υποχρεώσεις του, που απορρέουν από τις ανωτέρω συνθήκες και όρους.
- Παράλειψη του Αναδόχου προς ενημέρωσή του με κάθε δυνατή πληροφορία που αφορά στους ισχύοντες κατά τον χρόνο της παρούσας πρόσκλησης όρους της σύμβασης, δεν τον απαλλάσσει από την ευθύνη για την πλήρη συμμόρφωσή του προς τις συμβατικές του υποχρεώσεις και δεν προκύπτει για τον Ανάδοχο κανένα δικαίωμα οικονομικής ή άλλης φύσης ή/και παράτασης προθεσμίας εξ αιτίας αυτού του λόγου.
- Ο Ανάδοχος υποχρεούται να διευκολύνει με τα μέσα που αυτός χρησιμοποιεί την εκτέλεση οποιωνδήποτε τυχόν άλλων εργασιών φορέα του δημοσίου τομέα, που είναι δυνατόν να επηρεάζονται από τις εργασίες της εργολαβίας του.
- Για κάθε περίπτωση ατυχήματος οφειλόμενου σε πράξεις ή παραλήψεις του Αναδόχου, των υπεργολάβων του ή/και του προσωπικού του, ο Ανάδοχος είναι αποκλειστικά υπεύθυνος ποινικά και αστικά.

Επιμετρήσεις – Πιστοποιήσεις – Λογαριασμοί

Γενικά ισχύουν τα Άρθρα 151 και 152 του Ν.4412/16 με τις εξής διευκρινίσεις:

Το συμβατικό τίμημα θα πληρώνεται με βάση τμηματικές πιστοποιήσεις του Αναδόχου.

Οι πιστοποιήσεις θα συντάσσονται για τις εργασίες που έχουν εκτελεστεί με βάση τον Πίνακα ποσοστιαίας ανάλυσης των εργασιών κάθε Φυσικού Μέρους που θα υποβάλει ο Ανάδοχος και θα εγκριθεί από την Υπηρεσία και την αντίστοιχη κατ' αποκοπή τιμή του Φυσικού Μέρους, όπως αυτή έχει καθοριστεί στην ανάλυση της Οικονομικής Προσφοράς του Αναδόχου.

- Για τις πιστοποιήσεις των τεχνητών ενδιαιτημάτων (υφάλων) ισχύουν συμπληρωματικά τα εξής:
 - i. Για τα κονδύλια των τεχνητών ενδιαιτημάτων (υφάλων) μπορεί να πιστοποιείται πριν την πόντιση τους στις προβλεπόμενες θέσεις, αλλά αφού έχουν παραληφθεί επί τόπου του έργου, ή σε κατάλληλο χώρο υπ' ευθύνη του Αναδόχου μέχρι 70% της αξίας των πλήρως ποντισμένων και εγκατεστημένων τεχνητών ενδιαιτημάτων
 - ii. Μετά την εγκατάσταση των ενδιαιτημάτων στο έργο και την επιτυχή ολοκλήρωση όλων των δοκιμών και ελέγχων που προβλέπονται (δοκιμές κατασκευών και έλεγχος θέσης πόντισης τους), πιστοποιείται ποσοστό 100% της αξίας των ενδιαιτημάτων, πλήρως εγκατεστημένων.
- Στο λογαριασμό θα επισυνάπτονται όλα τα σχετικά δικαιολογητικά σύμφωνα με το Ν.4412/16 και την οικεία Διακήρυξη. Αν συντρέχουν περιπτώσεις επιβολής ποινικής ρήτηρας, προστίμων κτλ. (κατά του όρους των συμβατικών τευχών) αυτές θα απομειώνουν το πιστοποιούμενο ποσό.
- Ο Ανάδοχος υποχρεούται κατά την υποβολή των εκάστοτε λογαριασμών να προσκομίζει και τα παραστατικά στοιχεία που απαιτούνται

ΠΑΡΑΡΤΗΜΑ ΙΙΙ – Πρότυπο Έντυπο Οικονομικής Προσφοράς

[Συμπληρώνεται από την Αναθέτουσα Αρχή]

23PROC013390899 2023-09-12

ΕΛΛΗΝΙΚΗ ΔΗΜΟΚΡΑΤΙΑ Π.Ε. ΣΑΜΟΥ ΔΗΜΟΣ ΑΝΑΤΟΛΙΚΗΣ ΣΑΜΟΥ	ΠΡΟΜΗΘΕΙΑ:	«ΠΡΟΜΗΘΕΙΑ ΚΑΙ ΕΓΚΑΤΑΣΤΑΣΗ ΤΕΧΝΗΤΩΝ ΥΦΑΛΩΝ – ΣΥΣΚΕΥΩΝ ΙΧΘΥΟΚΟΙΤΙΔΩΝ - ΓΙΑ ΤΗ ΔΗΜΙΟΥΡΓΙΑ ΥΠΟΘΑΛΑΣΣΙΟΥ ΠΑΡΑΓΩΓΙΚΟΥ ΠΑΡΚΟΥ ΣΤΗ ΘΑΛΑΣΣΙΑ ΠΕΡΙΟΧΗ ΟΡΜΟΣ ΜΑΡΑΘΟΚΑΜΠΟΥ ΣΑΜΟΥ Δ.Ε. ΜΑΡΑΘΟΚΑΜΠΟΥ, ΔΗΜΟΥ ΔΥΤΙΚΗΣ ΣΑΜΟΥ, Π.Ε. ΣΑΜΟΥ, ΠΕΡΙΦΕΡΕΙΑ ΒΟΡΕΙΟΥ ΑΙΓΑΙΟΥ»
	ΧΡΗΜΑΤΟΔΟΤΗΣΗ:	ΕΡΓΟ «ΑνΔιΚαΤ» στο πλαίσιο του Προγράμματος Διασυνοριακής συνεργασίας INTERREG V-A Ελλάδα –Κύπρος 2014-2020
	ΠΡΟΫΠΟΛΟΓΙΣΜΟΣ:	140.106,84 € πλέον Φ.Π.Α. (163.925,00€ με Φ.Π.Α.)

23PROC013390899 2023-09-12

ΕΝΤΥΠΟ ΟΙΚΟΝΟΜΙΚΗΣ ΠΡΟΣΦΟΡΑΣ

23PROC013390899 2023-09-12

<p style="text-align: center;">ΕΛΛΗΝΙΚΗ ΔΗΜΟΚΡΑΤΙΑ</p> <p style="text-align: center;">Π.Ε. ΣΑΜΟΥ</p> <p style="text-align: center;">ΔΗΜΟΣ ΑΝΑΤΟΛΙΚΗΣ ΣΑΜΟΥ</p>	<p>ΠΡΟΜΗΘΕΙΑ:</p>	<p>«ΠΡΟΜΗΘΕΙΑ ΚΑΙ ΕΓΚΑΤΑΣΤΑΣΗ ΤΕΧΝΗΤΩΝ ΥΦΑΛΩΝ – ΣΥΣΚΕΥΩΝ ΙΧΘΥΟΚΟΙΤΙΔΩΝ - ΓΙΑ ΤΗ ΔΗΜΙΟΥΡΓΙΑ ΥΠΟΘΑΛΑΣΣΙΟΥ ΠΑΡΑΓΩΓΙΚΟΥ ΠΑΡΚΟΥ ΣΤΗ ΘΑΛΑΣΣΙΑ ΠΕΡΙΟΧΗ ΟΡΜΟΣ ΜΑΡΑΘΟΚΑΜΠΟΥ ΣΑΜΟΥ Δ.Ε. ΜΑΡΑΘΟΚΑΜΠΟΥ, ΔΗΜΟΥ ΔΥΤΙΚΗΣ ΣΑΜΟΥ, Π.Ε. ΣΑΜΟΥ, ΠΕΡΙΦΕΡΕΙΑ ΒΟΡΕΙΟΥ ΑΙΓΑΙΟΥ»</p>
	<p>ΧΡΗΜΑΤΟΔΟΤΗΣΗ:</p>	<p>ΕΡΓΟ «ΑνΔικαΤ» στο πλαίσιο του Προγράμματος Διασυνοριακής συνεργασίας INTERREG V-A Ελλάδα –Κύπρος 2014-2020</p>

ΕΝΤΥΠΟ ΠΡΟΣΦΟΡΑΣ

Του οικονομικού φορέα

.....
.....
.....

με έδρα τ.....οδόςαριθμ.....

Τ.Κ.Τηλ.Fax.....

Προς: **ΔΗΜΟ****ΑΝΑΤΟΛΙΚΗΣ****ΣΑΜΟΥ****ΤΜΗΜΑ ΤΕΧΝΙΚΩΝ ΥΠΗΡΕΣΙΩΝ**

Αφού έλαβα γνώση της Πρόσκλησης της Δημοπρασίας της Προμήθειας που αναγράφεται στην επικεφαλίδα και των λοιπών στοιχείων Δημοπράτησης, καθώς και των συνθηκών εκτέλεσης αυτής, υποβάλλω την παρούσα προσφορά και δηλώνω ότι αποδέχομαι πλήρως και χωρίς επιφύλαξη όλα αυτά και αναλαμβάνω την εκτέλεση της προμήθειας με τα ακόλουθα έκπτωση επί του Προϋπολογισμού Μελέτης.

.....

.....(Τόπος και
ημερομηνία)

Ο Προσφέρων

Μελέτη εφαρμογής για την κατασκευή παραγωγικού πάρκου στον Μαραθόκαμπο Σάμου

23PROC013390899 2023-09-12

(Ονοματεπώνυμο υπογραφόντων και σφραγίδα εργοληπτικών επιχειρήσεων)

23PROC013390899 2023-09-12

Α/Α	ΠΕΡΙΓΡΑΦΗ	ΜΟΝΑΔΑ ΜΕΤΡΗΣΗΣ	ΠΟΣΟΤΗΤΑ	ΤΙΜΗ ΜΟΝΑΔΟΣ (χωρίς Φ.Π.Α.)	ΣΥΝΟΛΟ (χωρίς Φ.Π.Α.)
1	Προμήθεια μονάδων – συσκευών ιχθυοκοιτίδων για την δημιουργία του υποθαλάσσιου πάρκου με βάση τις προδιαγραφές, των πλωτήρων αυτών, καθώς και των υλικών για την σταθεροποίηση των συσκευών στο βυθό και μεταφορά όλων των ανωτέρω	Τεμ.	30		
2	Εγκατάσταση ιχθυοκοιτίδων με χρήση σκάφους Υποστήριξη από καταδυτικό συνεργείο για την τοποθέτηση - πόντιση των συσκευών των ιχθυοκοιτίδων στις προβλεπόμενες θέσεις για τη δημιουργία του πάρκου	κ.α.	1		
ΑΘΡΟΙΣΜΑ ΑΞΙΑΣ ΕΡΓΟΥ					
ΑΞΙΑ ΦΠΑ (17%)					
ΣΥΝΟΛΙΚΗ ΑΞΙΑ ΕΡΓΟΥ ΜΕΤΑ ΦΠΑ					

.....

.....(Τόπος και
ημερομηνία)

Ο Προσφέρων

(Ονοματεπώνυμο υπογραφόντων και σφραγίδα εργοληπτικών επιχειρήσεων)